

УДК 681.5.015.8:519

Концептуальні основи створення мехатронних систем керування мікрокліматом музейних приміщень з використанням нечітких логічних контролерів (регуляторів)

Ю. В. Човнюк¹, М. Г. Диктерук², В. Б. Довгалюк³, О. М. Скляренко⁴

¹к.т.н., доц. Національний університет біоресурсів і природокористування України, м. Київ, Україна, ychovnyuk@ukr.net

²к.т.н., доц. Київський національний університет будівництва і архітектури, м. Київ, Україна,

³к.т.н., проф. Київський національний університет будівництва і архітектури, м. Київ, Україна, 2280170@ukr.net

ORCID: 0000-0002-4836-5354

⁴к.т.н., проф. Київський національний університет будівництва і архітектури, м. Київ, Україна,

Анотація. Для систем керування мікрокліматом музейних приміщень на основі мехатронних засобів розглянутий алгоритм керування, який базується на підтримці бажаного індексу дискомфорту (що є перетином індексів для експонатів музейного приміщення та людського організму) з використання нечіткого логічного регулятора (fuzzy-controller). Для оцінки впливу середовища на експонати й людину в приміщенні музею потрібно визначити не тільки значення окремих параметрів мікроклімату, а й результати їхнього загального впливу. Досліджені існуючі методи комплексного керування мікрокліматом за допомогою мехатронних систем з позиції методів регулювання. Проаналізований підхід щодо визначення індексу дискомфорту. Його значення розбито на діапазони залежно від усереднених відчуттів комфортності умов музейного приміщення для людини (поток людей) й експонатів. Розглянуті засади теорії нечітких множин (Заде-Саати). Проведений синтез нечіткого логічного регулятора. Розроблена база даних правил на основі розрахованих значень індекса дискомфорту. Спроекована інтелектуальна система автоматичного підтримання комфортних мікрокліматичних умов у приміщеннях музеїв. На основі розрахованих значень комплексного індекса дискомфорту для всіх можливих варіантів значень температур сухого та зволоженого термометрів побудована база правил для fuzzy-контролера. Керувальна дія мехатронної системи управління мікрокліматом конкретного музейного приміщення виробляється після обробки агрегованої інформації одразу від двох датчиків що зменшує кількість непотрібних увімкнень при малих коливаннях кожного окремо взятого параметра. Одночасно, спеціальні датчики фіксують кількість людей, що знаходяться у приміщенні музею в даний момент часу, й коригують за отриманою інформацією функціонування пристроїв комп'ютерного управління мікрокліматом музейного приміщення. За результатами моделювання відзначено відповідність вимогам отриманої мехатронної системи керування щодо отримання бажаного рівня комплексного індексу дискомфорту в музейному приміщенні, мінімальну кількість увімкнень виконавчого механізму, відсутність перерегулювання та економію електроенергії.

Ключові слова: мехатронні системи керування, нечітка логіка, нечіткий логічний регулятор, нечіткий логічний контролер, комплексний індекс дискомфорту, мікроклімат.

Вступ. Розвиток технологій (інформаційних, комп'ютерних, мехатронних) сприяє підвищенню рівня життя людей, у тому числі трансформує урбаністичне середовище у бік підвищення рівня комфорту перебування у будівлях, і при цьому вирішує оптимізаційні задачі споживання енергоресурсів та енергоефективності. Разом з тим, зараз гостро стоїть проблема збереження музейних експонатів (картин, ікон тощо) у належному стані за постійно змінних температурно-вологісних параметрів приміщень, де ці експонати розміщені.

Для керування сучасними системами кондиціонування повітря активно застосовуються принципово нові закони регулювання, що отримали назву «нейротехнології та нечітка логіка» (Neuro&Fuzzy logic) [1]. Подібні системи інтелектуального керування притаманні сучасним мехатронним системам. Критерієм функціонування та метою керування у них є сукуп-

ність параметрів, що визначають комфорт навколишнього середовища для людини за величиною індексів дискомфорту D_n [1], а також для музейних експонатів, що розміщені у залах, у приміщеннях музеїв та у їх сховищах.

Постановка проблеми та її актуальність. Інтелектуальні (на основі мехатронних засобів) системи управління оцінюють параметри мікроклімату в приміщенні (помешкання людини, музей, сховище картин) і автоматично обирають режим роботи відповідних пристроїв, які забезпечують комфортні параметри цього мікроклімату. Вибір ґрунтується на практичному аналізі – за еталон беруться усереднені побажання людей, що користуються цим приміщенням (як відвідувачі музею), а також нормативні показники температури та вологості, котрі необхідні для повноцінного зберігання творів мистецтва в музеях (чи музейних сховищах). Крім того, враховується зміна температурно-вологісних показників у примі-

щеннях музею, де експонуються твори мистецтва, за наявності потоку відвідувачів, які в даний момент часу знаходяться в даному приміщенні (це так званий збурювальний вплив зовнішнього середовища на функціонування інтелектуальної мехатронної системи управління температурою та вологістю приміщення музею). Значення D_n відображають рівні різноманітних факторів, від значення яких залежить комфорт як людини, так і творів мистецтва в даному приміщенні: температура, вологість, інтенсивність повітряних, температурних, вологісних потоків, які вносяться у приміщення його відвідувачами. Принципова схема інтелектуальності системи управління мікрокліматом приміщення музею (за наявності потоку відвідувачів) наведена на рис.1.

Основним завданням сучасної кліматичної техніки в музеях є створення комфортних умов для життєдіяльності людини й зберігання протягом тривалого періоду часу творів мистецтва. Для оцінки впливу зовнішнього середовища (у даному випадку кількості відвідувачів музейного приміщення), які несуть свої власні (індивідуальні) збурення температури та вологості повітряного середовища на твори мистецтва (і на конкретну людину-відвідувача музею, зокрема) потрібно визначити не тільки кількісну величину окремих параметрів мікроклі-

мату, а й результат їхнього загального впливу на музейні експонати й на людський організм. Деякі значення температури вологості та швидкості повітряних потоків, створених відвідувачами музею в приміщенні, створюють умови, які є некомфортними як для людини, так і для творів мистецтва. Розрахувати вплив одного фактора на твір мистецтва (або на людину-відвідувача) не складно, важче розрахувати вплив поєднання декількох факторів. Для формулювання якісного індекса комфорту можна ввести такі системні оцінки, як теплове навантаження середовища (WBGT) [2] та індекс дискомфорту (ДІ) [3]. Відповідно до індексу дискомфорту, умови змінюються від комфортних до дещо подразнювальних, а потім до нестерпних (при цьому слід **ВІндекс дискомфорту D_n для людей відвідувачів музейного приміщення** вести комплексний індекс дискомфорту, який враховує дискомфорт не тільки людини, а й творів мистецтва, що знаходяться у приміщенні). Наприклад, при врахуванні впливу вологості на стан людини, що відвідує музей, справедливими є наведені нижче міркування та співвідношення.

Сприйняття теплоти або прохолоди людиною-відвідувачем є наслідком не тільки температури повітря у музейному приміщенні, а і його відносної вологості.



Рис. 1. Інтелектуальна мехатронна система управління мікрокліматом музейного приміщення

Температура повітря 26 °С і відносна вологість (50...60) % вважаються комфортними влітку, тоді як температура 22 °С буде комфортною (для людини) взимку. Однак, навіть температура 29 °С буде знаходитись у зоні комфорту, якщо відносна вологість буде становити 50 %, тоді як та ж температура при відносній вологості 70 % буде сприйматися високою (конкретною людиною) і викликати відчуття «паркості».

У нормативних документах про засоби та методи підтримання оптимальних умов зберігання комплексних музейних колекцій рекомендуються такі параметри температури та відносної вологості: температура повітря $t = 18 \pm 2$ °С; відносна вологість $\phi = 50 \pm 5$ %; межі добових коливань температури та відносної вологості внутрішнього повітря не мають перевищувати $\Delta t = 2...3$ °С, $\Delta \phi = 3...5$ %.

Для оцінки сучасного впливу температури і відносної вологості на відчуття людиною (відвідувачем музею) дискомфорту введений спеціальний індекс [1] (табл. 1)

Таблиця 1

Ступені дискомфорту (для людини-відвідувача музейного приміщення)

Індекс дискомфорту D_n	Ступінь дискомфорту
≤ 70	Комфортно
$> 70...75$	Деякі люди почувають себе некомфортно
$> 75...80$	50% людей почувають себе некомфортно
$> 80...85$	Всі люди почувають себе некомфортно
≥ 85	Нестерпний дискомфорт

$$D_n = 0,72 (t_{\text{сух}} + t_{\text{вол}}) + 40,6, \quad (1)$$

де $t_{\text{сух}}$ – температура сухого термометра психрометра; $t_{\text{вол}}$ – температура зволоженого термометра психрометра.

Саме такий підхід добре узгоджується з логічною системою обробки інформації «нечітка логіка» (Fuzzy logic), яка була запропонована Заде та Сааті й широко застосовується зараз у нечітких логічних регуляторах (НЛР) мехатронних систем керування складними технічними об'єктами. Нечітка логіка (лінгвістична змінна Заде, бальна оцінка висловлювань людей з конкретного приводу Сааті) має переваги у порівнянні з використанням ПД-регуляторів (пропорційних, інтегральних, диференціальних) при обробці експериментальних даних

[1]. Таким чином, актуальною є задача розробки системи керування мікрокліматом у приміщенні з НЛР на основі підтримання бажаного ступеня дискомфорту D_n (комплексного значення D_n , що враховує особливості відчуття вологості та температури приміщення музею як його відвідувачем, так і творами мистецтва, розміщеними у цьому приміщенні). Слід зазначити, що використання лише гігрометрів (психрометрів) не дає можливості регулювати мікроклімат приміщення у реальному режимі часу («on-line»), оскільки такі прилади мають високу інерційність і не в змозі оперативно відслідковувати зміни температури й відносної вологості конкретного музейного приміщення, у якому знаходиться потік відвідувачів. Бажано застосовувати у цьому випадку системи мехатронного керування мікрокліматом музейного приміщення, які доволі мало інерційні (запізнення у прийнятті рішень щодо керування мікрокліматом приміщення зазвичай складають десятки, сотні мікросекунд або мілісекунди).

Останні дослідження та публікації.

Існуючі методи комплексного керування мікрокліматом з позиції методів регулювання висвітлені у роботах [1...9]. До традиційних методів керування параметрами мікроклімату у приміщенні (помешканні людини, офісі), таких як двопозиційне керування або керування на основі ПД-алгоритму [1, 4], долучилися більш сучасні й складні алгоритми, такі як керування на основі нечіткої логіки [1, 4, 5] та керування за допомогою багатовимірного лінійно-квадратичною цифрового регулятора в просторі стану [7, 8].

Основна перевага нечітких логічних контролерів порівняно з традиційними підходами керування полягає в тому, що для проектування контролера не потрібна математична модель об'єкта керування [4]. Нечіткі контролери розроблені на основі людських знань про поведінку системи. Крім того, контролери, які безпосередньо регулюють мікрокліматичні параметри, мають переваги над традиційними термостатичними системами. Основними перевагами є підвищення комфорту та економії енергії, що досягається завдяки врахуванню більшої кількості параметрів і факторів, які традиційними методами обробляти набагато складніше, на відміну від нечітких регуляторів або нейронних мереж [1]. Ще однією перевагою нечітких логічних регуляторів є стійкість до змін параметрів об'єкта керування, що пояснюється нелінійною природою подібних регуляторів [5].

Інший підхід запропоновано у роботах В.С. Трегуба, І.М. Голінко, І.Є. Галицької [7, 8] та у роботі П.В. Новікова, О.В. Степанця та Р.П. Сакова [6, 9]. У них запропонована методика розробки комплексної математичної моделі промислового кондиціонера у просторі стану. Методика дозволяє отримати комплексну модель промислового кондиціонера як єдиного багатовимірного об'єкта керування. На основі даної моделі запропонована методика синтезу лінійно-квадратичного цифрового регулятора, яка враховує логічні перемикання в роботі кліматичного обладнання для модифікованих алгоритмів керування за методами «точки роси». На відміну від існуючих систем, які стабілізують температуру та відносну вологість повітря, запропонована методика регулювання температури та вологості повітря (у т. ч. за допомогою fuzzy-контролерів) дозволяє зменшити, а у деяких режимах усунути взаємозв'язок між параметрами температури та вологості.

Мета роботи полягає в обґрунтуванні методів керування системою підтримання мікроклімату приміщень музеїв за допомогою мехатронних засобів типу fuzzy-контролерів (нечітких логічних регуляторів НЛР), які забезпечують якість регулювання температури та відносної вологості вказаних приміщень за наперед визначеними показниками комплексного індексу дискомфорту. Вказаний комплексний індекс дискомфорту враховує з виваженою оцінкою вплив температури та вологості як на твори мистецтва, так і на потік відвідувачів, які перебувають у даному приміщенні музею (у даний поточний момент часу).

Основні положення теорії нечітких множин Однозначне визначення оптимальної сукупності параметрів мікроклімату в

реальному часі є складною задачею. Це ускладнює процедуру постановки завдань автоматичним регуляторам. Тому перспективним слід вважати підхід до керування із застосуванням нечіткої логіки. Застосування теорії нечітких множин дозволяє описувати нечіткі поняття і знання, оперувати цими знаннями і робити нечіткі висновки.

Нечітка множина – це сукупність елементів довільної природи, щодо яких не можна з повною впевненістю стверджувати, чи належить той чи інший елемент сукупності, що розглядається. Формально нечітка множина A визначається як безліч впорядкованих пар або кортежів виду $\langle x, \mu_A(x) \rangle$, де x є елементом деякої універсальної множини, або універсуму, E , а $\mu_A(x)$ – функція приналежності, яка ставить кожному з елементів x універсальної множини деяке дійсне число з інтервалу $[0,1]$. При цьому $\mu_A(x) = 1$ означає, що елемент x з E безумовно належить нечіткій множині A , а значення $\mu_A(x) = 0$ означає, що елемент x з E безумовно не належить нечіткій множині A .

Структура системи нечіткого виводу наведена на рис. 2. На цій схемі введені наступні позначення: БП – блок правил, ЛВ – логічний висновок, ДФ – дезифікація вихідних змінних, Ф – фазифікація вхідних змінних.

Розробка і застосування систем нечіткого виводу включають у себе послідовність етапів [6]:

1. Формування бази правил (БП) систем нечіткого виводу, призначеної для формального подання емпіричних знань або знань експертів у проблемній області. У системах нечіткого виведення використовуються правила, у яких умови сформульовані і термінах нечітких лінгвістичних висловлювань.

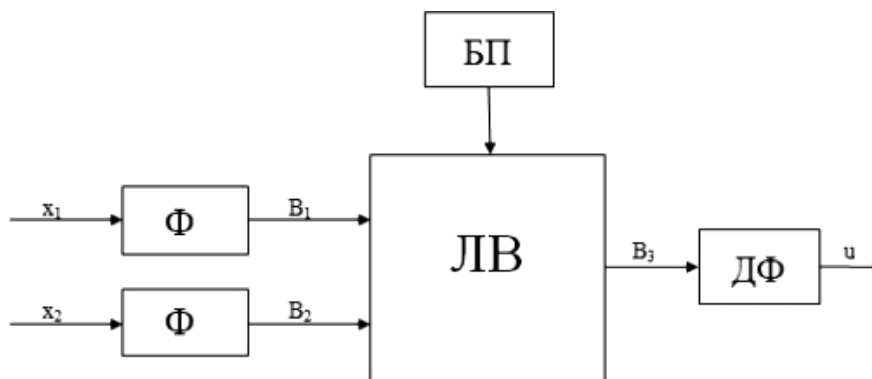


Рис. 2. Структура системи нечіткого виводу:
 x_1, x_2 – вхідні змінні; B_1, B_2 – вхідні нечіткі змінні; B_3 – вихідна нечітка змінна; u – вихідна змінна

2. Фазифікація (Ф) вхідних змінних – це процедура знаходження значень функцій приналежності нечітких множин (термів) на основі звичайних (чітко визначених) вихідних даних. Метою етапу фазифікації є встановлення відповідності між конкретним значенням окремої вхідної змінної системи нечіткого виведення і значенням функції приналежності відповідного їй значення вхідної лінгвістичної змінної.

3. Операції блоку логічного висновку (ЛВ), що виконує функції, аналогічні функціям обчислювального пристрою в класичній системі регулювання, і визначення ступеня істинності умови за кожним з правил, що зберігаються в базі правил (БП).

4. Дефазифікація (ДФ) вихідних змінних у системах нечіткого виведення – процедура або процес знаходження звичайного (чітко визначеного) значення для кожної з вихідних лінгвістичних змінних. Мета дефазифікації полягає в тому, щоб за результатами логічного висновку отримати значення кожної з вихідних змінних, яке може бути використане спеціальними пристроями, що не належать до системи нечіткого виведення.

Синтез нечіткого логічного регулятора (НЛР) для системи кондиціонування повітря. Розглянемо спочатку принцип керування кондиціонером для підтримки індексу дискомфорту D_n (для людини-відвідувача музейного приміщення) в допустимих межах

По-перше, потужність, з якою повинен працювати кондиціонер для охолодження повітря в приміщенні музею, визначається бажаною температурою в приміщенні. Температура в приміщенні є першою лінгвістичною змінною (НЛР) і може приймати значення «мала», «середня», «велика». Прийmemo діапазон змін температури сухого термометра від 18 °С до 29 °С. (зрозуміло, що для творів мистецтва, які знаходяться в приміщенні музею, ці показники можуть бути іншими).

По-друге, як вже зазначалося раніше, комфортні кліматичні умови в приміщенні визначаються не лише температурою повітря, а і його вологістю. (Особливо це твердження стосується творів мистецтва, зокрема, картин). Тому другою лінгвістичною змінною (НЛР) може бути вологість (абсолютна/відносна), або ж температура зволоженого термометра, яка фігурує у формулі (1) і разом з показами сухого термометра однозначно визначає вологість у приміщенні. Діапазон змін зволоженого термометра будемо розглядати від 8 °С до 28 °С. Можливий діапазон зміни температури зволожено-

го термометра є більшим за діапазон змін сухого термометра, тому й значень лінгвістичної змінної буде більше: «дуже низька», «низька», «задовільно низька», «задовільно висока», «висока», «дуже висока». Відносно творів мистецтва, які знаходяться у даному приміщенні музею, ці оцінки можуть бути іншими, тобто зсунутими в той чи інший бік.

На основі формули (1) і діапазонів змін сухого і зволоженого термометрів сформулюємо (і сформуємо) правила та таблицю індексів дискомфорту (щодо відвідувачів музею) для кожного значення температури. Аналогічні дії будуть виконані нижче щодо творів мистецтва.

У таблиці 2 наведені розраховані індекси дискомфорту D_n у всьому діапазоні змін температур, а значення згруповані у блоки. Кожен із блоків можна віднести до певного ступеня дискомфорту згідно з табл. 1. Наприклад, блок з «середньою» температурою сухого термометра і «задовільно малою» температурою зволоженого термометра можна вважати таким, у якому забезпечені комфортні мікрокліматичні параметри, тоді як блок, що відповідає «великій» температурі сухого термометра і «великій» температурі зволоженого термометра за значеннями індексів дискомфорту відповідає некомфортним мікрокліматичним умовам. У той самий час блок із «малою» температурою сухого термометра і «дуже малою» температурою зволоженого термометра хоч і відповідає згідно з табл. 1 комфортним мікрокліматичним умовам, але все ж характеризується занадто низькою вологістю (у межах 18 %) що є дуже малим значенням. Тому даний блок також можна охарактеризувати як такий, що не відповідає комфортним умовам для відвідувачів музейного приміщення.

На базі розглянутих міркувань можна побудувати базу правил (БП) для нечіткого регулятора щодо комфортних мікрокліматичних умов для людей-відвідувачів музейних приміщень. У табл. 3 наведена база правил НЛР підтримання комфортного мікроклімату у приміщенні музею для його відвідувачів. Вихідною величиною НЛР є керувальна дія на компресор холодоагенту, якій присвоюється при цьому наступні терми: «велика від'ємна» (NB), «від'ємна» (N), «нульова» (ZE), «додатна» (P), «велика додатна» (PB). Таким чином, при комфортних для відвідувачів музею умовах керувальної дії не відбувається, а компресор працює із заданою потужністю. Структурна схема регулювання мікроклімату у приміщенні музею (по індексу дискомфорту D_n щодо відвідувачів музею) на базі НЛР наведена на рис.3.

Таблиця 2

Індекси дискомфорту D_n для людей відвідувачів музейного приміщення

Температура сухого термометра		Температура зволоженого термометра																							
		Дуже мала				Мала				Задовільно мала				Задовільно велика				Велика				Дуже велика			
		8	9	10	11	12	13	14	15	16	17	18	19	20	21	22	23	24	25	26	27	28			
Мала	18	59	60	61	61	62	63	64	64	65	66	67													
	19	60	61	61	62	63	64	64	65	66	67	67	68												
	20	61	61	62	63	64	64	65	66	67	67	68	69	69											
	21	61	62	63	64	64	65	66	67	67	68	69	69	70	71										
Середня	22	62	63	64	64	65	66	67	67	68	69	69	70	71	72	72									
	23	63	64	64	65	66	67	67	68	69	69	70	71	72	72	73	74								
	24	64	64	65	66	67	67	68	69	69	70	71	72	72	73	74	74	75							
	25	64	65	66	67	67	68	69	69	70	71	72	72	73	74	74	75	76	77						
Велика	26	65	66	67	67	68	69	69	70	71	72	72	73	74	74	75	76	77	77	78					
	27	66	67	67	68	69	69	70	71	72	72	73	74	74	75	76	77	77	78	79	79				
	28	67	67	68	69	69	70	71	72	72	73	74	74	75	76	77	77	78	79	79	80	81			
	29	67	68	69	69	70	71	72	72	73	74	74	75	76	77	77	78	79	79	80	81	82			

Таблиця 3

База правил НЛР щодо комфортного мікроклімату музейного приміщення для відвідувачів

		Температура зволоженого термометра																								
		Дуже мала				Мала				Задовільно мала				Задовільно велика				Велика				Дуже велика				
		8	9	10	11	12	13	14	15	16	17	18	19	20	21	22	23	24	25	26	27	28				
Температура сухого термометра	Мала	18																								
		19	N				N				ZE				ZE											
		20	N				N				ZE				ZE											
		21	N				N				ZE				ZE											
	Середня	22	N				ZE				ZE				P				P							
		23	N				ZE				ZE				P				P							
		24	N				ZE				ZE				P				P							
		25	N				ZE				ZE				P				P							
	Велика	26	ZE				ZE				P				P				P				PB			
		27	ZE				ZE				P				P				P				PB			
		28	ZE				ZE				P				P				P				PB			
		29	ZE				ZE				P				P				P				PB			

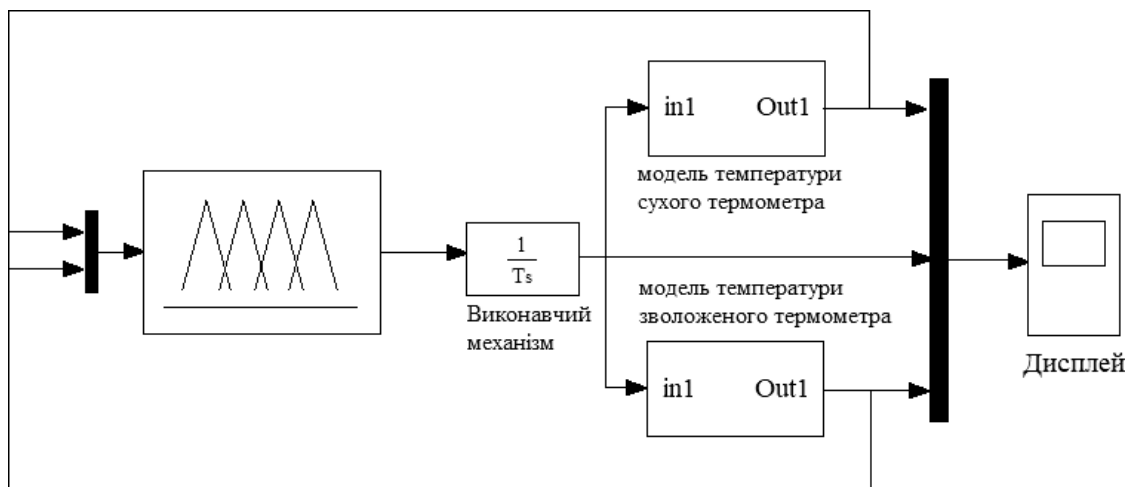


Рис. 3. Структурна схема регулювання мікроклімату в приміщенні музею на базі НЛР (по індексу дискомфорту D_n для відвідувачів музею).

При наявності відхилень від комфортних умов НЛР виробляє керуючу дію у бік збільшення або зменшення потужності компресора доки, доки не буде компенсоване збурення.

Найбільш простими і розповсюдженими на практиці функціями приналежності (ФП) лінгвістичних змінних є трикутні ФП, математичний опис яких задається у вигляді [4]:

$$\mu_1(u) = (1 - u); \mu_2(u) = u; 0 \leq u \leq 1. \quad (2)$$

У даній роботі тут і в подальшому як алгоритм нечіткого виводу використовується алгоритм Мамдані, або, як його називають у літературі, алгоритм «мінімаксного» виводу. Для розрахунку результатної нечіткої множини вихідної змінної в цьому алгоритмі використовуються операції логічного мінімуму (min) на етапі нечіткого виводу і операції логічного максимуму (max) на етапі композиції.

У блоці дефазифікації отримана результатна функція приналежності для керувального впливу на об'єкт керування перетворюється на числову величину. У даній роботі для отримання «центру тяжіння», у якому чітке числове значення визначається згідно з формулою

$$u_c = \frac{\int_{U_1}^{U_2} u \cdot \mu_c(u) du}{\int_{U_1}^{U_2} \mu_c(u) du}, \quad (3)$$

де u_c – результат дефазифікації, U_1, U_2 – межі змін лінгвістичної змінної, $\mu_c(u)$ – результуюча ФП.

Зазначимо, що першочерговим завданням систем формування мікроклімату в музеях є створення комфортних умов для перебування музейних експонатів у них. Зрозуміло, що слід врахувати взаємний вплив тепломасообмінних і деформаційних процесів у дисперсних системах до яких можна віднести, наприклад, картини, вироби зі шкіри, тканини тощо [10]. Останні зазнають одноосьового навантаження, а також прихованого чи явного розтягу за наявності в приміщенні музею, де знаходяться твори мистецтва, потоку від відвідувачів, які є одним з основних збурювальних факторів температурно-вологісного режиму приміщення музею. Певні значення температури, вологості та швидкості переміщення повітряних мас у приміщенні музею створюють умови, які є шкідливими для музейних експонатів і, як наслідок, призводять до прискорення старіння, спотворення й руйнування їх. Достатньо складно кількісно оцінити вплив поєднання

декількох факторів (температури, вологості, деформації) на музейний експонат. Для формування якісного індексу комфорту для творів мистецтва, які зберігаються у конкретних приміщеннях музеїв, слід увести такі системні оцінки на кшталт теплового навантаження середовища (WBGT) [2] та індексу дискомфорту (ДІ) [3]. Відповідно до індексу дискомфорту, умови перебування музейних експонатів у конкретному приміщенні музею (у т. ч. під впливом наявного потоку відвідувачів) змінюються від оптимальних до допустимих, а вже потім і до умов, коли відбувається деградація матеріалу експонатів. Зазвичай, для оцінки спільного впливу температури й вологості на «відчуття дискомфорту» витвором мистецтва слід ввести індекс [1] типу:

$$D_n^* = \beta_1 (t_{cyx} + t_{eol}) + \beta_2, \quad (4)$$

де β_1, β_2 – константи, які визначаються експериментально для різних типів музейних експонатів (картини, гравюри, скульптури, gobелени тощо).

Крім того, оцінка впливу на витвір мистецтва збурювальних факторів повинна враховувати ще й тепломасообмінні та деформаційні процеси у дисперсних системах, що призводять до осьових навантажень у матеріалах музейних експонатів та до прихованого або явного їхнього розтягу. Цей вплив можна врахувати методами, запропонованими в роботі [10].

Можна запропонувати наступні міркування. У роботі [10] художнє полотно розглядається у вигляді стрижня, який набрякає при зволоженні й дає усадку при сушці. При нагріванні вважаємо матеріал розширюваним. У відповідності до цього він знаходиться під впливом прихованого видовження в процесі сушки в результаті усадки матеріалу [11]:

$$\Delta l(t) = l - l_0(t), \text{ м}, \quad (5)$$

де $l_0(t)$ – змінна довжина вільного (не розтягнутого) стрижня/полотна, м, що відповідає його вологовмісту й температурі в момент часу t , с; l – фіксована довжина, м, розтягнутого стрижня (у певному напрямку – поздовжньому або поперечному). По суті, полотно картини має два взаємно перпендикулярні напрямки зміни своїх розмірів. У даному випадку розглядаємо в межах моделі стрижня полотно, яке є виродженою системою механічного типу, тобто в одному напрямку, наприклад, вздовж поло-

тна картини розміри набагато більше, ніж у поперечному. Саме тоді справедлива така модель стрижня.

Розтяг $\varepsilon(t)$ у цьому випадку виявляється змінним у часі t , с, за рахунок прихованого видовження в процесі сушки (у результаті усадки матеріалу стрижня або полотна), а саме:

$$\varepsilon(t) = \frac{\Delta \ell(t)}{\ell_0(t)} = \frac{\ell - \ell_0(t)}{\ell_0(t)} = \left\{ \frac{\ell}{\ell_0(t)} - 1 \right\}. \quad (6)$$

Тоді:

$$\frac{d\varepsilon(t)}{dt} = \frac{d}{dt} \left\{ \frac{\ell}{\ell_0(t)} \right\} = - \frac{\frac{d}{dt} \left\{ \frac{\ell}{\ell_0(t)} \right\}}{\left[\frac{\ell}{\ell_0(t)} \right]^2} \cdot \ell, \text{ с}^{-1}. \quad (7)$$

Експериментальним шляхом можна визначити закони зміни у часі значення $\ell_0(t)$, м, $\varepsilon(t)$, $d\varepsilon(t)/dt$, с⁻¹. Далі, з використанням підходів роботи [10], яка враховує ефект астрингації, можна визначити напруження $\sigma(t)$, Па, й $d\sigma(t)/dt$, Па/с, що виникають у матеріалі полотна. Потім за універсальною системою рівнянь для $\Delta T(t)$ й $m(t)$ визначаємо поточні значення цих функцій (система рівнянь (14) [10]). Тут: $\Delta T(t) = T(t) - T_c$, К, $T(t)$ – температура (поточна) матеріалу полотна, К, T_c – температура навколишнього середовища, К, $m(t)$ – поточне (у часі t , с) значення маси, г, вологи, яка випаровується/поглинається стрижнем/полотном.

Для встановлення закону $\ell_0(t)$, м, можна використати оптичні методи визначення розмірів/видовжень або скорочень полотна картини (наприклад, лазерне випромінювання, метод муара тощо). Значення $\ell_0(t)$, м, залежить від температури $T(t)$, К, й вмісту вологи $m(t)$, г, у матеріалі полотна. За відомими $m(t)$, г, й $T(t)$, К, з рівнянь системи, наведеної у [10], можна визначити індекси дискомфорту полотна D_i^* і скласти спеціальну таблицю цих індексів для кожного сполучення параметрів m , г, й T , К. На основі останньої формулюється база правил нечіткого логічного регулятора (НЛР) підтримання мікроклімату у приміщенні музею.

Взагалі, узагальнений індекс дискомфорту $D_{узаг}$ повинен враховувати три наступних локальних індекси дискомфорту:

- 1) самого приміщення музею D_H^* ;
- 2) самого приміщення щодо комфортності перебування у ньому відвідувача музею D_H ;
- 3) матеріалу музейного експонату D_i^* .

Таким чином, можна стверджувати, що:

$$D_{узаг} = D_H \cap D_H^* \cap D_i^* \quad (8)$$

Кожний з індексів дискомфорту D_H , D_H^* і D_i^* локальним критерієм і, на думку фахівців, повинен мати свій пріоритет. Skorистаємося роботою [12], де викладений спосіб завдання пріоритету локальних критеріїв за на експертними оцінками вагових коефіцієнтів критеріїв D_H , D_H^* й D_i^* .

Спочатку визначимо основні характеристики пріоритету. Їх існує три: ряд пріоритету I , вектор пріоритету $V = (v_1, v_2, v_3)$ та вектор вагових коефіцієнтів $\tilde{\Lambda} = (\lambda_1, \lambda_2, \lambda_3)$.

Ряд пріоритету: I – впорядкована множина індексів локальних критеріїв: $I = 1, 2, 3$. Вважатимемо, що критерій D_i^* має індекс 1, критерій D_H має індекс 2, критерій D_H^* має індекс 3. Ряд пріоритету показує лише якісні відношення домінування критеріїв. Критерій D_H^* важливіший за критерій D_H , критерій D_H важливіший за критерій D_i^* . Кількісна сторона домінування при цьому вказується окремо.

Вектор пріоритету $V = (v_1, v_2, v_3)$ – трьохмірний вектор, компоненти якого є бінарними відношеннями пріоритетів, що визначають кількісно ступінь переваги за важливістю двох сусідніх критеріїв v_q , $q \in \overline{(1,3)}$ визначає у скільки разів критерій D_q важливіший критерію D_{q+1} (зазначимо, що у подальшому $D_1 = D_i^*$, $D_2 = D_H$, $D_3 = D_H^*$). Для зручності подальших розрахунків вважатимемо, що $v_3 = 1$. Будь яка компонента v_q вектора пріоритету v сукупності локальних пріоритетів, яка впорядкована в сенсі ряду пріоритету I , задовольняє співвідношенню: $v_q \geq 1$, $q \in \overline{(1,3)}$. Згідно з експертними оцінками, вважатимемо, що $v_q = 4$, $v_2 = 2$, $v_3 = 1$.

Ваговий вектор $\tilde{\Lambda} = (\lambda_1, \lambda_2, \lambda_3)$ – трьохмірний вектор, компоненти якого пов'язані співвідношенням [12]:

$$\begin{cases} 0 \leq \lambda_q \leq 1, q \in \overline{(1,3)}; \\ \sum_{q=1}^3 \lambda_q = 1. \end{cases} \quad (9)$$

Компоненти λ_q вектора $\tilde{\Lambda}$ – вагові коефіцієнти, які визначають відносну перевагу q -го критерію над іншими.

Практична доцільність завдання вказаних характеристик пріоритету наступна:

1. Спочатку слід задати ряд пріоритету I (визначають експерти);

2. Задати вектор пріоритету V (експертна оцінка);

3. На базі значень значень I та V задають ваговий вектор $\tilde{\Lambda}$. Щоб знайти λ_q використовується формула [12]:

$$\lambda_q = \frac{\prod_{i=q}^k v_i}{\sum_{q=1}^k \prod_{i=q}^k v_i} \quad (10)$$

Для розглянутого в даній роботі випадку маємо

$$\lambda_q = \frac{\prod_{i=q}^k v_i}{\left(\sum_{q=1}^3 \prod_{i=q}^3 v_i \right)}, \quad q \in (1,3) \quad (11)$$

Відповідно, до значень вектора v ($v_1 = 4$; $v_2 = 2$; $v_3 = 1$) з (11) маємо:

$$\begin{cases} \lambda_1 = \frac{v_1 v_2 v_3}{v_1 v_2 v_3 + v_2 v_3 + v_3} = \frac{8}{11} \approx 0,727; \\ \lambda_2 = \frac{v_2 v_3}{v_1 v_2 v_3 + v_2 v_3 + v_3} = \frac{2}{11} \approx 0,182; \\ \lambda_3 = \frac{v_3}{v_1 v_2 v_3 + v_2 v_3 + v_3} = \frac{1}{11} \approx 0,091. \end{cases} \quad (12)$$

За рівняннями (8) і (12) складемо формулу $D_{узг}$ як адитивного критерію (індексу дискомфорту,

що враховує дискомфортність самого приміщення музею, стану відвідувачів й стану полотна/картини, розміщеної в музейному приміщенні):

$$\begin{aligned} D_{узг} &= \lambda_1 \cdot D_1 + \lambda_2 \cdot D_2 + \lambda_3 \cdot D_3 = \\ &= 0,727 \cdot D_1 + 0,182 \cdot D_2 + 0,091 \cdot D_3 = \\ &= 0,727 \cdot D_1^* + 0,182 \cdot D_H + 0,091 \cdot D_H^* \quad (13) \end{aligned}$$

Для $D_{узг}$ знову складаємо таблицю індексів дискомфорту, на основі якої формуємо блок правил для системи кондиціонування повітря, ефективності її функціонування й узгодження цього функціонування з логічною системою обробки інформації типу «нечітка логіка» (fuzzy logic), яка застосовується в нечітких логічних контролерах-регуляторах.

Нижче на рис. 4 наведена структурно-логічна схема обробки інформації й визначення бази правил для $D_{узг}$.

Висновки. Для систем керування мікрокліматом музейних приміщень на основі мехатронних засобів запропоновано алгоритм керування, який базується на підтримці бажаного узагальненого індексу дискомфорту: самого приміщення музею; комфортності відвідувачів музею; матеріалу музейного експонату. Кожен з локальних індексів дискомфорту має свій пріоритет. Найбільший пріоритет має локальний індекс дискомфорту музейного експонату, який визначається шляхом розв'язання рівнянь, що описують взаємний вплив тепло-масообмінних і деформаційних процесів у дисперсних системах

Література

1. Автоматизация систем вентиляции и кондиционирования воздуха / Е.С. Бондарь, А.С. Гордиенко, В.А. Михайлов, Г.В. Нимич. – Київ: ТОВ «Видавничий будинок «Аванпост-Прим», 2005. – 560 с.
2. Grahame M. Budd. Wet-bulb globe temperature (WBGT) - its history and its limitations/M.Budd Grahame / Grahame M. Budd // Journal of Science and Medicine in Sport. – 2008. – р. 20-32.
3. Thom E. C. The discomfort index / E.C. Thom // Weather wise. – 1959. – Vol. 12. – pp. 57-60.
4. Logical analysis of Madam-type fuzzy inference. I.Theoretical bases / S.Bova, P.Codara, D. Maccari, V.A. Marra // IEEE International Conference on Fuzzy Systems, Barcelona. – 2010. – pp. 1-8.
5. Fuzzy Exspert System to Control the Heating, Ventilating and Air Conditioning (HVAC) Systems / Siham A.M. Almasani, Wadea A. A. Qaid, Ahmed Khalid, Ibrahim A.A. Alqubati // International Journal of Engineering Research Technology (IJERT). – 2015. – Vol.4. – pp. 808-815.
6. Новиков С. И. Методы нечеткой логики в задачах автоматизации тепловых процессов электростанций / С. И. Новиков, В. Р. Шахневич, А. В. Сафронов // Вестник ИГЭУ. – ГОУВПО «Ивановский государственный энергетический университет имени В.И. Ленина». – 2010. – №4. – С. 72-75.
7. Голінко І. М. Оптимізація багатовимірних систем керування для комплексів штучного мікроклімату / І. М. Голінко, І. Є. Галицька // Прикарпатський вісник НТШ. Число. – 2016. – №1. – С.61-73.
8. Голінко І. М. Аналіз системи керування для штучного мікроклімату за методом «точки роси» / І. М. Голінко, В. Г. Трегуб // Восточно-Европейский журнал передових технологий. – 2011. – №2. – С.53-55.

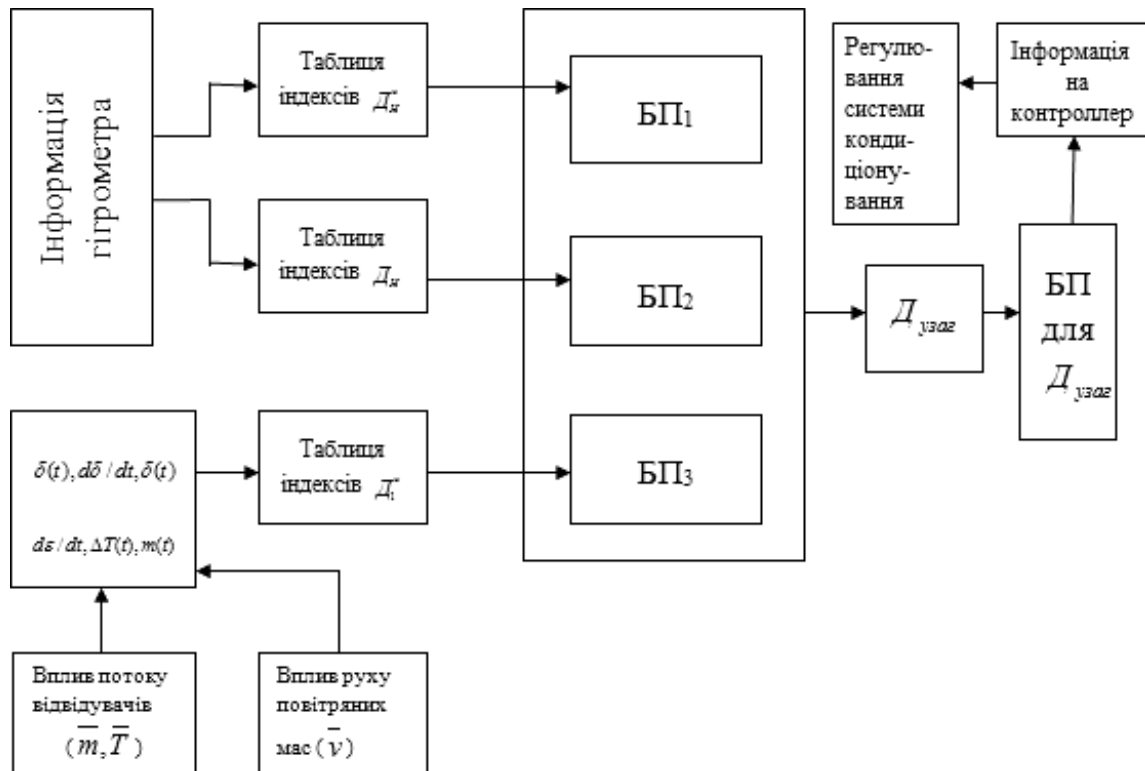


Рис. 4. Структурно-логічна схема обробки інформації та визначення бази правил для нечіткого логічного регулятора контролера (на основі визначення D_{uzag}): \bar{m}, \bar{T} - вологість (маса) й температура потоку відвідувачів, \bar{v} - швидкість руху повітряних мас (обумовлена системою кондиціонування та впливом потоку людей).

9. П. В. Новиков. Fuzzy-контроллер підтримання мікроклімату в приміщенні за значеннями індексу дискомфорту / Новиков П. В., Степанець О. В., Саков Р. П. // Автоматизація технологічних і бізнес-процесів. – 2017. – Т.9, вип.4. – С. 76-83.
10. Довгалюк В. Б. Концептуальні основи аналізу тепломасообмінних і деформаційних процесів у полімерних дисперсних тілах для формування мікроклімату музеїв / В. Б. Довгалюк, Ю. В. Човнюк // Вентиляція, освітлення та теплогазопостачання : наук.-техн. зб. / Київський національний університет будівництва і архітектури. – 2017. – Вип. 23. – с. 6-23.
11. Луцык Р. В. К Теории вязкоструйности дисперсных систем в условиях тепломасообмена / Р.В. Луцык, Ю. Л. Ментковский, В. П. Холод // Инженерно-физический журнал. – 1990. – Т.58, №4. – С.655-660.
12. Щепотьев О. І. Теорія оптимізації / О. І. Щепотьєв, А. В. Жильцов. – Київ: ТОВ ЦП «Компрінт», 2017. – 242с.

References

1. Bondar E. S., Gordienko A. S., Mikhailov V. A., Nimich G. V. *Avtomatizatsiya sistem ventilyatsii i konditsionirovaniia vozdukhai*. Avanpost-Prim, 2005.
2. Grahame M. Budd. "Wet-bulb globe temperature (WBGT) - its history and its limitations/M. Budd Grahame." *Journal of Science and Medicine in Sport*, 2008, pp. 20-32.
3. Thom E. C. "The discomfort index." *Weather wise*, 1959, Vol.12, pp. 57-60.
4. Bova S., Codara P., Maccari D., Marra V. A. "Logical analysis of Madam-type fuzzy inference." *IEEE International Conference on Fuzzy Systems, Barcelona*, 2010, pp.1-8.
5. Siham A. M. Almasani, Wadea A. A. Qaid, Ahmed Khalid, Ibrahim A. A. Alqubati. "Almasani. Fuzzy Expert System to Control the Heating, Ventilating and Air Conditioning (HVAC) Systems." *International Journal of Engineering Research Technology (IJERT)*, 2015, Vol.4, pp. 808-815.
6. Novikov S. I., Shakhnevich V. R., Safronov A. V. "Metody nechetkoy logiki v zadachakh avtomatizatsii teplovyykh protsessov na energeticheskikh ustanovkakh." *Vestnik ISEU, GOUVPO «Ivanovskiy gosudarstvennyy energeticheskiy universitet imeni V.I. Lenina»*, no. 4, 2010.
7. Golinko I. M., Galitskiy I. E. "Optimizatsiya bakhativimnykh sistem keravannya dlya kompleksa shtuchnogo Mikroklimatu." *Prikarpat'skiy visnik NTSh. Chislo*, no. 1, 2016, pp. 61-73.
8. Golinko I. M., Trehub V. H. "Analiticheskaya sistema keravannya dlya kusochnogo mikroklimata dlya metoda «tochki rosi»." *Vostochno-yevropeyskiy zhurnal peredovykh tekhnologiy*, no. 2, 2011, pp. 53-55.
9. Novikov P. V., Stepanets O. V., Sakov R. P. "Nechetkiy kontroller pidtrimannya mikroklimatu v primishchenni"

za znachennikh indeksu diskomfortu.” *Avtomatizatsiia tekhnologicheskikh i biznes-protsessov*, vol. 9, vip. 4, 2017.

10. Dovgalyuk V. B., Chovnyuk Yu. V. “Kontseptualnaia osnova dlia analiza protsessov teplomassoperenosa i deformatsii v polulineinom rasseivanii dlia formovaniia mikroklimate muzeev.” *Ventyliatsiia, osvittennia ta teplohaзopostachannia: Naukovo-tekhnichniy zbirnyk*, Iss. 23, Kyiv National University of Construction and Architecture, 2017, pp. 6-23.

11. Lutsyk R.V., Mentkovskiy Yu. L., Kholod V. P. “Teoriya vyzkouprugosti dispersnykh sistem v usloviyakh teplo- i massoobmena.” *Inzhenerno-fizicheskii zhurnal*. vol. 58, no. 4, 1990, pp. 655-660.

12. Shchepotiev O. I., Zhiltsov A. V. *Teoriia optimizatsii*. Comprint, 2017.

УДК 681.5.015.8:519

Концептуальные основы создания мехатронных систем управления микроклиматом музейных помещений с использованием нечётких логических контроллеров (регуляторов).

Ю. В. Човнюк¹, М. Г. Диктерук², В. Б. Довгальук³, О. М. Склярченко⁴

¹к.т.н., доц. Национальный университет биоресурсов и природопользования Украины, г. Киев, Украина, ychovnyuk@ukr.net

²к.т.н., доц. Киевский национальный университет строительства и архитектуры, г. Киев, Украина

³к.т.н., проф. Киевский национальный университет строительства и архитектуры, г. Киев, Украина, 2280170@ukr.net

ORCID: 0000-0002-4836-5354

⁴к.т.н., проф. Киевский национальный университет строительства и архитектуры, г. Киев, Украина,

ORCID: 0000-0001-5891-8410

Аннотация. Для систем управления микроклиматом музейных помещений на основе мехатронных средств рассмотрен алгоритм управления, основанный на поддержании желаемого индекса дискомфорта (который является пересечением индексов для экспонатов музейного помещения и человеческого организма) с использованием нечёткого логического регулятора (fuzzy-controller). Для оценки влияния среды на экспонаты и человека в помещении музея, нужно определить не только значение отдельных параметров микроклимата, но и результат их общего воздействия. Исследованы существующие методы комплексного управления микроклиматом с помощью мехатронных систем с позиции методов регулирования. Проанализирован подход по определению индекса дискомфорта. Его значение разбито на диапазоны в зависимости от усреднённых ощущений комфортности условий в музейном помещении для человека (потока людей) и экспонатов. Рассмотрены основы теории нечётких множеств (Заде-Саати). Проведён синтез нечёткого логического регулятора. Разработанная база данных правил на основе рассчитанных значений индекса дискомфорта. Спроектирована интеллектуальная система автоматического поддержания комфортных микроклиматических условий в помещениях музеев. На основе рассчитанных значений комплексного индекса дискомфорта для всех возможных вариантов значений температур сухого и мокрого термометров построена база правил для fuzzy-контроллера. Управляющее действие мехатронной системы управления микроклиматом конкретного музейного помещения производится после обработки агрегированной информации сразу от двух датчиков, тем самым уменьшая количество ненужных включений при малых колебаниях каждого отдельно взятого параметра. Одновременно специальные датчики фиксируют количество людей, находящихся в помещении музея в данный момент времени, и корректируют полученную информацию функционирования устройств компьютерного управления микроклиматом музейного помещения. По результатам моделирования отмечено соответствие требованиям полученной мехатронной системы управления по получению желаемого уровня комплексного индекса дискомфорта в музейном помещении, минимальное количество включений исполнительного механизма, отсутствие перерегулирования и экономии электроэнергии.

Ключевые слова: мехатронные системы управления, нечёткая логика, нечёткий логический (fuzzy-) регулятор/контроллер, комплексный индекс дискомфорта, микроклимат.

UDC 681.5.015.8:519

Conceptual Foundations for Creation of Mechatronic Control Systems for the Microclimate of Museum Premises Using Fuzzy Logic Controllers (Regulators)

Yu. Chovniuk¹, M. Dykteruk², V. Dovhaliuk³, O. Skliarenko⁴

¹PhD, associate professor. National University of Life and Environmental Sciences of Ukraine, Kyiv, Ukraine, yhovnyuk@ukr.net

²PhD, associate professor. Kyiv National University of Construction and Architecture, Kyiv, Ukraine,

³PhD, professor. Kyiv National University of Construction and Architecture, Kyiv, Ukraine, 2280170@ukr.net,

ORCID: 0000-0002-4836-5354

⁴PhD, professor. Kyiv National University of Construction and Architecture, Kyiv, Ukraine,

ORCID: 0000-0001-5891-8410

Abstract. *A supervising algorithm based on the maintenance of the desired discomfort index (which is the intersection of two indexes: museum peaces and human body) via a fuzzy-controller dealing with museum premises' microclimate control systems using mechatronic tools. To assess the impact of the environment on the museum peaces and on a person being in the museum premises, it is necessary to determine not only the quantitative value of the microclimate's individual parameters, but also the result of their overall impact on the human body and museum peaces located in this area. The existing methods of integrated microclimate control by means of mechatronic systems are studied with regard to control methods. The value of such a complex index of discomfort is divided into ranges depending on the average sensation of the comfort in the museum room applicable both for the person (human flow) and museum peaces. The fundamentals of the fuzzy sets theory (Zadeh-Saati) are examined. The synthesis of fuzzy logic controller is carried out. The rules database based on the discomfort index's calculated values is developed. An intelligent system for the automatic maintenance of comfortable microclimatic conditions in the museum premises is designed. The rule base for the fuzzy-controller is constructed on basis of discomfort complex index's calculated values for all possible options of dry and humid thermometers' temperature values. The control effect of the mechatronic microclimate control system of specific museum premises is produced after processing of the aggregated information coming simultaneously from two sensors, thus reducing the number of unnecessary inclusions at low oscillations of each specific parameter. At the same time, special sensors detect the number of people located in the museum premises at the given time and they adjust the operation of the computer-controlled microclimate devices designed for museum premises. Subsequent to the results of simulation, it is possible to note the compliance of the received mechatronic control system with the requirements as for obtaining the desired level of the discomfort complex index in museum premises, the minimum number of executive mechanism's inclusions (for the currently available one at a given time and for the number of visitors to the museum premises), the lack of overregulation and the energy savings.*

Key words: *mechatronic control systems, fuzzy logic, fuzzy logic regulator/controller, discomfort complex index, microclimate.*

Надійшла до редакції / Received 21.08.2018