

УДК 697.92

Аналітичний опис розширення напівобмежених струмин різної кривини

В. О. Мілейковський¹¹к.т.н., доц. Київський національний університет будівництва і архітектури, м. Київ, Україна, v_mil@ukr.net
ORCID: 0000-0001-8543-1800

Анотація. Робота присвячена аналітичному дослідженню розширення струмин, що настилаються на опуклу та гнуту поверхні (криволінійних напівобмежених струмин). Такі струмини мають різні характеристики залежно від кривини поверхні – від далекобійних до таких, що швидко затухають. Це робить їх одним з найбільш перспективних напрямків підвищення ефективності організації повітрообміну в приміщеннях різного призначення. Однак, на сьогодні вони не набули широкого впровадження, що пов'язано з нестабільністю розвитку струмини. Проблема усувається використанням правильної форми каналу для випуску повітря. Для визначення розширення струмини розроблено підхід до аналітичного опису криволінійних напівобмежених струмин шляхом геометричного аналізу їхньої турбулентної макроструктури. Ця структура подається у вигляді пелени дотичних великомасштабних вихорів (клубів). Для ефективного розв'язання отриманих рівнянь було скореговано метод Андерсона-Бйорка. Отримані результати показують слабке розширення гнутих струмин і значно швидше – для опуклих. Розрахунки показали наявність кризового перерізу зі швидким розширенням опуклої струмини і подальшим підвищенням темпом її розширення. Також отримано переріз відриву струмини. Якщо ширина щілини менша за $0,15...0,2$ радіуса поверхні настилення, то кут проходження струмини значно зменшується, що зменшує розширення струмини і ускладнює конструкцію розроблених на кафедрі теплогазопостачання і вентиляції Київського національного університету будівництва і архітектури багатоциліндрних повітророзподільників.

Ключові слова: напівобмежена струмина, турбулентна струмина, теорія струмин, організація повітрообміну, турбулентна макроструктура.

Вступ. Енергоспоживання систем забезпечення мікроклімату залежить від ефективності організації повітрообміну. На кафедрі теплогазопостачання і вентиляції Київського національного університету будівництва і архітектури розробляються повітророзподільники, що формують струмини, які настилаються на опуклі поверхні (опуклі напівобмежені струмини) та на гнуті поверхні (гнуті напівобмежені струмини). Параметри струмин змінюються в широких межах при зміні кривини поверхні настилення. Наприклад, опуклі струмини активно підсмоктують навколишнє повітря і швидко затухають, у той час як плоскі та гнуті напівобмежені струмини мають значно більшу далекобійність. Це відкриває широкі перспективи використання криволінійних напівобмежених струмин у приміщеннях різного призначення. Розширення таких струмин є визначальним фактором роботи зазначених повітророзподільних пристроїв. На сьогодні теорія подібних течій не достатньо розвинута, що призводить до потреби тривалих і ресурсомістких експериментальних досліджень при розробці подібних повітророзподільників.

Актуальність дослідження. Вирішення проблеми наукового обґрунтування й розроблення теоретичних методів розрахунку розширення криволінійних напівобмежених струмин є надзвичайно актуальним, оскільки дозволяє з мінімальними витратами часу й ресурсів роз-

робляти повітророзподільні пристрої з різними характеристиками.

Останні дослідження та публікації. Історія розробки повітророзподільників, що працюють на цьому принципі (рис.1 а,б) починається з патенту Франції №724.614 1932 року [1].

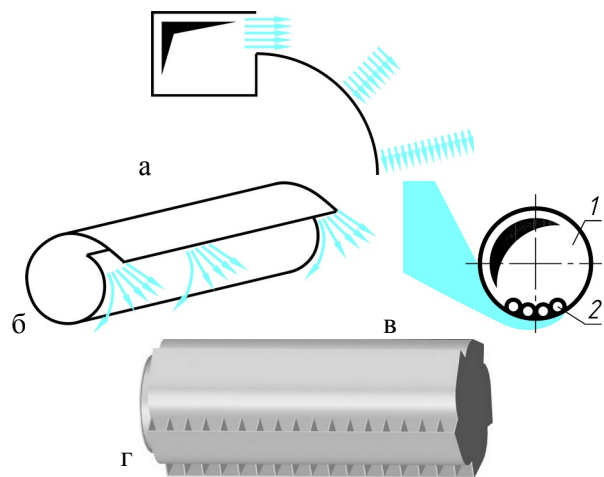


Рис. 1. Варіанти повітророзподільника: а – прямокутний за патентом [1], б – круглий за патентом [1]; в – трубний [2], г – повітророзподільник ПЕТ [3, 4, 5]: 1 – повітровід; 2 – випуски з напрямними

Однак, за цей час не було створено повітророзподільників широкого призначення. Серійно виробляються повітророзподільники

(рис.1 в) для трубних вентиляційних систем [2], що частково реалізують даний принцип.

Результати авторських досліджень [6] показали, що для стабільного настилення довжина плоского або конфузорного вихідного каналу не повинна бути меншою за дві ширини щілини. Кривий, дифузорний або короткий канал призводить до порушення настилення. Найменші деформації повітророзподільника призводять до суттєвої зміни параметрів струмини.

Нестабільність роботи повітророзподільників і є причиною малого їхнього розповсюдження. Якщо виконати вихідний канал за наведеними рекомендаціями, отримана струмина буде стабільною, швидко затухатиме зі зниженням інтенсивності турбулентності і без створення додаткового аеродинамічного опору, тобто витрат енергії на вентиляторі. Це відповідає ДБН В.2.5-67:2013 [7], за яким зниження інтенсивності турбулентності допускає збільшення швидкості повітря в робочій зоні, м/с.

Проф. А. Я Ткачук, В. Б. Довгалюк та автор розробили повітророзподільники [3, 4, 5] ежекційні тангенціальні (ПЕТ) для вентиляції теплонапружених приміщень у стиснутих умовах рис. 1 г. Вони передбачають взаємодію опуклих напівобмежених струмин. Емпірично встановлено необхідність п'яти щілин. Обмеження ширини щілин не були виявлені. Основним гальмом розвитку цього напрямку є проблеми моделювання цих струмин на поширеному програмному забезпеченні [8] обчислювальної гідромеханіки, яке може давати [9] результати, що суперечать дослідним. Для подальшого розвитку цього напрямку досліджень необхідний відповідний метод розрахунку струмин.

На відміну від таких підходів професор кафедри теплогазопостачання і вентиляції Київського національного університету будівництва і архітектури А.Я. Ткачук на базі методу особливостей створив метод розв'язання турбулентних примежових шарів [10]. Розриви тангенціальної складової швидкості замінюються вихровою пеленою. Продовженням цього напрямку досліджень є аналітичний опис струмин та інших течій з турбулентною макроструктурою. Напівобмежені струмини, що настиляються на плоскі або криволінійні поверхні, мають пристінний та струминний примежові шари. Останній [11] моделюється пеленою дотичних клубів – великомасштабних вихорів – які котяться вільною межею. Для пристінного шару доцільно використати гіпоте-

зу І. А. Шепелева [12], що дозволяє вилучити його з розгляду шляхом розтягнення клубів до поверхні настилення без зміни ширини струмини. Саме цей підхід доцільно вжити для визначення розширення напівобмежених струмин різної кривини.

Формулювання цілей статті. Метою даного дослідження є аналітичний опис профілю швидкості та інтенсивності турбулентності напівобмежених струмин різної кривини в супутньому або зустрічному потоку.

Принципи аналітичного опису криволінійних напівобмежених струмин. Розглянемо [11, 12, 13] джерело Толміна (рис. 2), потік від якого витікає з нескінченно тонкої щілини O тангенціально до циліндричної стінки радіусом R , м, з центром (проекція осі) A . Струминний примежовий шар подається як пелена клубів $\dots 1, 2, \dots, i, \dots$ радіусом R_i , м, що котяться вільною межею b . Використовуємо уточнену гіпотезу І. А. Шепелева шляхом умовного розтягнення клубів до поверхні настилення. Уводимо видозмінену систему полярних координат (φ, r) з центром A . Радіус-вектор r , м, відраховуватимемо від поверхні настилення вглиб струмини.

Для опуклих струмин вісь u спрямована від центру A . Для гнутих струмин вона спрямована до центру A , причому $r \leq R$, м. Виберемо клуб 1 , що торкається осі x . Проводимо відрізок F_1G_1 радіуса поверхні настилення крізь точку торкання клубів T_{1z} . Характерні радіус-вектори, м, у розрахунковому перерізі: u_0 – центра O_1 клубу 1 ; u_b – точки B_1 – вільної межі струмини b , а u_m – точки лінії максимальної швидкості m . Позначимо кут O_1AO_1 між клубами i та j $\Delta\varphi_{ij}$.

Особливістю гнutoї струмини є взаємодія її з супутнім потоком, що підтікає до наступних перерізів зі швидкістю v , м/с (рис. 2 б). Проекція цієї швидкості на вісь x біля межі струмини становить u_b , м/с. Тому ці струмини за нерухомого навколишнього середовища розвиваються в супутньому потоку.

Для отримання спільних формул для опуклих, плоских і гнутих струмин розглянемо їх у супутньому або зустрічному потоку зі швидкістю u_b , м/с, на межі струмини в напрямку розвитку струмини. Цей потік є циркуляційною течією навколо поверхні настилення. Швидкість u_b , м/с, не дорівнює швидкості на нескінченній відстані u_∞ , м/с. Уводимо надлишкові швидкості в потоку $\Delta u = u - u_b$, м/с, та поступального руху клубу $\Delta w = w - u_0$, м/с. Розширення криволінійних струмин є одним з найбільш важливих їхніх параметрів.

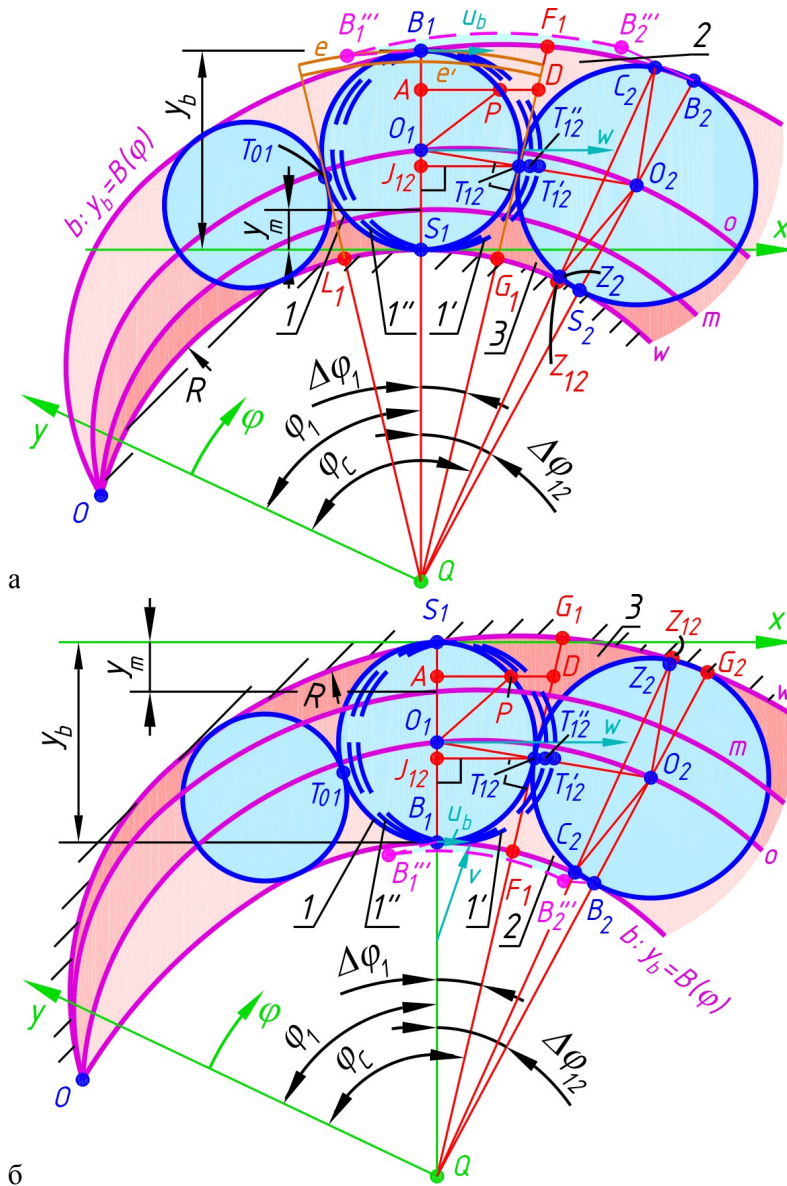


Рис. 2. Схема напівобмеженої струмини:
а – гнутаї; б – опуклої:

1 – клуб; 2 – зовнішня частина міжклубного шару; 3 – внутрішня частина міжклубного шару

Вільна межа струмини b нелінійна і на основній ділянці описується заздалегідь невідомою неперервною гладкою функцією:

$$y_b = RB(\varphi), \text{ м.} \quad (1)$$

Оскільки ця функція невідома, то неможливо довести чи спростувати геометричну прогресію розмірів клубів. Кут $\Delta\varphi_{12}$ між лініями QO_1 і QO_2 визначається з трикутника ΔQO_1O_2 , де $|QO_1| = R \pm RB(\varphi_1)$, $|QO_2| = R \pm RB(\varphi_1 + \Delta\varphi_{12})$, $|O_1O_2| = B(\varphi_1) + B(\varphi_1 + \Delta\varphi_{12})$:

$$EQ_{\Delta\varphi_{12}}(\varphi_1, \Delta\varphi_{12}) = (2 \pm B(\varphi_1)) \times$$

$$\begin{aligned} & \times (2 \pm B(\varphi_1 + \Delta\varphi_{12})) \cos(\Delta\varphi_{12}) + \\ & + B(\varphi_1) B(\varphi_1 + \Delta\varphi_{12}) - \\ & - 2 \left(2 \pm (B(\varphi_1) + B(\varphi_1 + \Delta\varphi_{12})) \right) = 0. \end{aligned} \quad (2)$$

З цього ж трикутника за теоремою Стюарта визначається довжина, m , відрізка QT_{12} :

$$\begin{aligned} \frac{|QT_{12}|}{R} &= \sqrt{1 \pm \frac{4}{R} \frac{R_1 R_2}{R_1 + R_2}} = \\ &= \sqrt{1 \pm \frac{2 B(\varphi_1) B(\varphi_1 + \Delta\varphi_{12})}{B(\varphi_1) + B(\varphi_1 + \Delta\varphi_{12})}}. \end{aligned} \quad (3)$$

За формулою (3) визначається відносна ордината точки T_{12}

$$\frac{y_{T_{12}}}{R} = \frac{|G_1 T_{12}|}{R} = \frac{|Q T_{12}| - |Q G_1|}{R} = \pm \left(\sqrt{1 \pm \frac{2B(\varphi_1)B(\varphi_1 + \Delta\varphi_{12})}{B(\varphi_1) + B(\varphi_1 + \Delta\varphi_{12})}} - 1 \right). \quad (4)$$

З трикутника ΔQO_1T_{12} за теоремою косинусів:

$$\begin{aligned} \cos(\angle QO_1T_{12}) &= \frac{R_1 \left(\frac{R_2}{R} + \frac{R_1}{R} \right) \mp \left(\frac{R_2}{R} - \frac{R_1}{R} \right)}{\left(1 \pm \frac{R_1}{R} \right) \left(\frac{R_2}{R} + \frac{R_1}{R} \right)} = \\ &= \frac{1}{\left(2 \pm B(\varphi_1) \right) \left(B(\varphi_1 + \Delta\varphi_{12}) + B(\varphi_1) \right)} \times \\ &\times B(\varphi_1) \left(B(\varphi_1 + \Delta\varphi_{12}) + B(\varphi_1) \right) \mp \\ &\mp 2 \left(B(\varphi_1 + \Delta\varphi_{12}) - B(\varphi_1) \right). \end{aligned} \quad (5)$$

$$\begin{aligned} \cos(\Delta\varphi_1) = \cos(\angle O_1QT_{12}) &= \left(1 \pm \frac{2 \frac{R_1}{R} \frac{R_2}{R}}{\left(1 \pm \frac{R_1}{R} \right) \left(\frac{R_2}{R} + \frac{R_1}{R} \right)} \right) \times \\ &\times \sqrt{\frac{\frac{R_2}{R} + \frac{R_1}{R}}{\left(1 \pm 4 \frac{R_1}{R} \right) \frac{R_2}{R} + \frac{R_1}{R}}} = \\ &= \left(1 \pm \frac{2B(\varphi_1)B(\varphi_1 + \Delta\varphi_{12})}{\left(2 \pm B(\varphi_1) \right) \left(B(\varphi_1 + \Delta\varphi_{12}) + B(\varphi_1) \right)} \right) \times \\ &\times \sqrt{\frac{B(\varphi_1 + \Delta\varphi_{12}) + B(\varphi_1)}{\left(1 \pm 2B(\varphi_1) \right) B(\varphi_1 + \Delta\varphi_{12}) + B(\varphi_1)}}. \end{aligned} \quad (6)$$

Формули (4), (5) і (6) дозволяють визначити координати точки T_{12} , якщо відомий кут φ_1 .

Опустимо перпендикуляр з точки T_{12} на лінію QB_1 . Основа цього перпендикуляра – точка J_{12} . З прямокутного трикутника $\Delta O_1J_{12}T_{12}$:

$$\begin{aligned} \frac{|O_1J_{12}|}{R} &= \pm \frac{R_1}{R} \left(1 - \frac{2 \frac{R_2}{R}}{\left(1 \pm \frac{R_1}{R} \right) \left(\frac{R_2}{R} + \frac{R_1}{R} \right)} \right) = \\ &= \pm \frac{1}{2} B(\varphi_1) \times \\ &\times \left(1 - \frac{4B(\varphi_1 + \Delta\varphi_{12})}{\left(2 \pm B(\varphi_1) \right) \left(B(\varphi_1 + \Delta\varphi_{12}) + B(\varphi_1) \right)} \right) \end{aligned} \quad (7)$$

Тоді відносна довжина відрізка B_1J_{12} становитиме:

$$\begin{aligned} \frac{|B_1J_{12}|}{R} &= \frac{|B_1O_1|}{R} \pm \frac{|O_1J_{12}|}{R} = \\ &= 2 \frac{\left(\frac{R_1}{R} \right)^2}{\frac{R_1}{R} + \frac{R_2}{R}} \left(1 \pm \frac{\frac{R_2}{R}}{1 \pm \frac{R_1}{R}} \right) = \\ &= \frac{B^2(\varphi_1)}{B(\varphi_1) + B(\varphi_1 + \Delta\varphi_{12})} \left(1 \pm \frac{B(\varphi_1 + \Delta\varphi_{12})}{2 \pm B(\varphi_1)} \right). \end{aligned} \quad (8)$$

За нескінченно малий час $d\tau$, с, клуб 1 займе положення 1'. Зсув клубу визначатиметься рівнянням

$$\begin{aligned} \Delta T_p = \overline{\Delta T}_p \frac{|AP|}{|AD|} &= \Delta T_m \frac{\sqrt{(y_b - y_o)^2 - (|y| - y_o)^2}}{y_b - y_o} \times \\ &\times \begin{cases} 1 & \text{при } y \leq y_s \\ 1 - \frac{y - y_s}{y_b - y_s} \left(1 - \frac{\Delta T_b}{\Delta T_m} \right) & \text{при } y > y_s \end{cases} = \\ &= \Delta T_m \frac{\sqrt{(y_b - y_o)^2 - (|y| - y_o)^2}}{y_b - y_o} \times \\ &\times \begin{cases} 1 & \text{при } y \leq y_s \\ 1 - \left(1 - \frac{y_b - y}{2y_o} \right) \left(1 - \frac{\Delta T_b}{\Delta T_m} \right) & \text{при } y > y_s \end{cases}. \end{aligned} \quad (9)$$

Надамо межі клубу 1 руху зі швидкістю навколишнього потоку u_b , м/с. За цей же час, с, клуб займе положення 1'' зі зсувом

$$dx_0 = u_b dt. \quad (10)$$

Відстань між колами 1' та 1'', м:

$$dx_{\Delta} = (w - u_b) dt = \Delta w dt, \text{ м.} \quad (11)$$

Для визначення площі, м², фігур на рис. 2 з урахуванням рівнобедреності $\Delta Z_2 O_2 C_2$ визначаємо кути $\angle O_2 Z_2 C_2 = \angle O_2 C_2 Z_2$. Для опуклої поверхні настилення ці кути дорівнюють $\pi - \angle O_2 Z_2 Q$, а для гнutoї струмини – $\angle Q Z_2 O_2$. Обидва випадки з $\Delta Q Z_2 O_2$ описуються однією залежністю:

$$\begin{aligned} & \angle O_2 Z_2 C_2 = \angle O_2 C_2 Z_2 = \\ & = \arcsin \left(\frac{|Q O_2|}{|Z_2 O_2|} \sin(\varphi_1 + \Delta\varphi_{12} - \varphi_{C_2}) \right) = \\ & = \arcsin \left(\frac{R + R \frac{B(\varphi_1 + \Delta\varphi_{12})}{2}}{R \frac{B(\varphi_1 + \Delta\varphi_{12})}{2}} \sin(\varphi_1 + \Delta\varphi_{12} - \varphi_{C_2}) \right) = \\ & = \arcsin \left(\frac{2 + B(\varphi_1 + \Delta\varphi_{12})}{B(\varphi_1 + \Delta\varphi_{12})} \sin(\varphi_1 + \Delta\varphi_{12} - \varphi_{C_2}) \right) \quad (12) \end{aligned}$$

З $\Delta Z_2 O_2 C_2$ визначаємо з урахуванням формули (12) кут

$$\begin{aligned} & \angle Z_2 O_2 C_2 = \pi - 2 \angle O_2 Z_2 C_2 = \\ & = 2 \arccos \left(\frac{2 + B(\varphi_1 + \Delta\varphi_{12})}{B(\varphi_1 + \Delta\varphi_{12})} \sin(\varphi_1 + \right. \\ & \quad \left. + \Delta\varphi_{12} - \varphi_{C_2}) \right), \quad (13) \end{aligned}$$

де φ_{C_2} – кут точки C_2 перетину меж клуба 1 з лінією w : ця точка відмінна від B_2 (окрім частинного випадку дотичності межі струмини) і приймається як відмінний від $\varphi_1 + \Delta\varphi_{12}$ корінь рівняння

$$EQ_{C_2}(\varphi_1, \varphi_{C_2}) = Y^{\pm}(\varphi_{C_2}, \varphi_1) - B(\varphi_{C_2}) = 0, \quad (14)$$

$Y^{\pm}(\varphi, \varphi_1)$ – більше (індекс “плюс”) або менше (індекс “мінус”) значення координати y , м, межі клуба 2, віднесене до радіуса, м, поверхні настилення (оскільки при заданому вигляді функції B кут $\Delta\varphi_{12}$ залежить лише від кута φ_1 за рівнянням (2), то кут $\Delta\varphi_{12}$ не виносить як окремий аргумент):

$$\begin{aligned} Y^{\pm}(\varphi, \varphi_1) &= \left(\frac{B(\varphi_1 + \Delta\varphi_{12})}{2} \pm 1 \right) \times \\ & \quad \times \cos(\varphi_1 + \Delta\varphi_{12} - \varphi) \mp 1 \pm \\ & \quad \pm \left(\frac{B^2(\varphi_1 + \Delta\varphi_{12})}{4} - \left(\frac{B(\varphi_1 + \Delta\varphi_{12})}{2} \pm 1 \right)^2 \right) \times \\ & \quad \times \sin^2(\varphi_1 + \Delta\varphi_{12} - \varphi). \quad (15) \end{aligned}$$

Найбільш імовірним є отримання потрібно-го кореня рівняння (14) при вживанні функції (15) зі знаком “+”, що відповідає більшому віддаленню точки C_2 від поверхні настилення w . Однак, при швидкому розширенні біля відриву можливий і знак “-”, що відповідає меншому віддаленню точки C_2 від поверхні настилення w .

Для відокремлення кореню визначається мінімальне значення кута φ , за якого рівняння (14) має сенс, за ненегативним підкореневим виразом функцій (15). Максимальне значення відповідає куту центра клуба 2. Тоді інтервал пошуку кореню

$$\varphi \in \left[\varphi_1 + \Delta\varphi_{12} - \arcsin \left(\frac{B(\varphi_1 + \Delta\varphi_{12})}{2 + B(\varphi_1 + \Delta\varphi_{12})} \right), \varphi_1 + \Delta\varphi_{12} \right) \quad (16)$$

У верхній (відкритій) межі інтервалу (16) завжди існує корінь рівняння (14) з уживанням функції (15) зі знаком “+”, що слід враховувати при чисельному розв’язанні. При вживанні знаку “-” інтервал (16) повинен бути інтервалом ізоляції кореню. Якщо не існує кореню рівняння (14) в інтервалі (16), то $C_2 \equiv B_2$, що також відповідає більшому віддаленню точки C_2 від поверхні настилення w .

Площа A_{Σ} , м², складається з площ, м², які визначені з урахуванням рівнянь (8) і (13):

- криволінійного чотирикутника $S_1 B_1 C_2 Z_{12}$: (C_2 – точка перетину лінії b та межі клуба 2; Z_{12} – точка перетину лінії QC_2 з поверхнею настилення w)

$$\begin{aligned} A_{S_1 B_1 C_2 Z_{12}} &= \\ & = \pm \frac{1}{2} \int_{\varphi_1}^{\varphi_{C_2}} (RB(\varphi) \pm R)^2 d\varphi \mp \frac{1}{2} \int_{\varphi_1}^{\varphi_{C_2}} R^2 d\varphi = \end{aligned}$$

$$= \frac{R^2}{2} \left(\mp \varphi_{c_2} \pm \varphi_1 \pm \int_{\varphi_1}^{\varphi_{c_2}} (B(\varphi) \pm 1)^2 d\varphi \right), \text{ м}^2; \quad (17)$$

- половини клуба 1 $B_1 T_{01} S_1$:

$$A_{B_1 T_{01} S_1} = \frac{1}{2} \frac{\pi (RB(\varphi_1)^2)}{4} = \frac{\pi R^2}{8} B^2(\varphi_1), \text{ м}^2; \quad (18)$$

- криволінійного трикутника $Z_2 Z_2 S_2$ (Z_2 – точка перетину лінії QC_2 з межею клуба 2, відмінна від C_2), яка визначається за площею, м^2 , трикутника $QZ_2 O_2$ та секторів $O_2 Z_2 S_2$ й $QZ_2 S_2$, а після перетворень становить

$$\begin{aligned} A_{Z_2 Z_2 S_2} &= \pm A_{QZ_2 O_2} - A_{O_2 Z_2 S_2} \mp A_{QZ_2 S_2} = \\ &= \frac{R^2}{8} \left(\pm B(\varphi_1 + \Delta\varphi_{12}) (2 \pm B(\varphi_1 + \Delta\varphi_{12})) \times \right. \\ &\times \left(\frac{2 \pm B(\varphi_1 + \Delta\varphi_{12})}{B(\varphi_1 + \Delta\varphi_{12})} \cos(\varphi_1 + \Delta\varphi_{12} - \varphi_{c_2}) \mp \right. \\ &\mp \left. \sqrt{1 - \left(\frac{2 \pm B(\varphi_1 + \Delta\varphi_{12})}{B(\varphi_1 + \Delta\varphi_{12})} \sin(\varphi_1 + \Delta\varphi_{12} - \varphi_{c_2}) \right)^2} \right) \times \\ &\times \sin(\varphi_1 + \Delta\varphi_{12} - \varphi_{c_2}) - B^2(\varphi_1 + \Delta\varphi_{12}) \times \\ &\times \left(\arcsin \left(\frac{2 \pm B(\varphi_1 + \Delta\varphi_{12})}{B(\varphi_1 + \Delta\varphi_{12})} \sin(\varphi_1 + \Delta\varphi_{12} - \varphi_{c_2}) \right) \mp \right. \\ &\left. \mp (\varphi_1 + \Delta\varphi_{12} - \varphi_{c_2}) \mp 4(\varphi_1 + \Delta\varphi_{12} - \varphi_{c_2}) \right), \text{ м}^2; \quad (19) \end{aligned}$$

- якщо точка C_2 знаходиться далі від поверхні настилання ніж точка торкання дотичної з центра Q до межі клуба 2, то від цих складових слід відняти площу, м^2 , сегмента $C_2 T_{12} Z_2$ (в інших випадках цей сегмент знаходиться поза межами загальної площі A_Σ , м^2), для якого після перетворень маємо

$$\begin{aligned} A_{Z_2 T_{12} C_2} &= A_{O_2 Z_2 T_{12} C_2} - A_{\Delta O_2 Z_2 C_2} = \frac{R^2}{4} B^2(\varphi_1 + \Delta\varphi_{12}) \times \\ &\times \left(\arccos \left(\frac{2 \pm B(\varphi_1 + \Delta\varphi_{12})}{B(\varphi_1 + \Delta\varphi_{12})} \sin(\varphi_1 + \Delta\varphi_{12} - \varphi_{c_2}) \right) - \right. \end{aligned}$$

$$\begin{aligned} &- \frac{2 \pm B(\varphi_1 + \Delta\varphi_{12})}{B(\varphi_1 + \Delta\varphi_{12})} \sin(\varphi_1 + \Delta\varphi_{12} - \varphi_{c_2}) \times \\ &\times \sqrt{1 - \left(\frac{2 \pm B(\varphi_1 + \Delta\varphi_{12})}{B(\varphi_1 + \Delta\varphi_{12})} \sin(\varphi_1 + \Delta\varphi_{12} - \varphi_{c_2}) \right)^2} \quad (20) \end{aligned}$$

За формулами (17), (18), (19) та (20)

$$\begin{aligned} A_\Sigma &= A_{S_1 B_1 C_2 Z_2} + A_{B_1 T_{01} S_1} + A_{Z_2 Z_2 S_2} - [A_{Z_2 T_{12} C_2}] = \\ &= \frac{R^2}{8} \left(\pm 4 \int_{\varphi_1}^{\varphi_{c_2}} (B(\varphi) \pm 1)^2 d\varphi + \pi B^2(\varphi_1) \pm \right. \\ &\pm B(\varphi_1 + \Delta\varphi_{12}) (2 \pm B(\varphi_1 + \Delta\varphi_{12})) \times \\ &\times \left(\frac{2 \pm B(\varphi_1 + \Delta\varphi_{12})}{B(\varphi_1 + \Delta\varphi_{12})} \cos(\varphi_1 + \Delta\varphi_{12} - \varphi_{c_2}) \mp \right. \\ &\mp \left. \sqrt{1 - \left(\frac{2 \pm B(\varphi_1 + \Delta\varphi_{12})}{B(\varphi_1 + \Delta\varphi_{12})} \sin(\varphi_1 + \Delta\varphi_{12} - \varphi_{c_2}) \right)^2} \right) \times \\ &\times \sin(\varphi_1 + \Delta\varphi_{12} - \varphi_{c_2}) - B^2(\varphi_1 + \Delta\varphi_{12}) \times \\ &\times \left(\arcsin \left(\frac{2 \pm B(\varphi_1 + \Delta\varphi_{12})}{B(\varphi_1 + \Delta\varphi_{12})} \sin(\varphi_1 + \Delta\varphi_{12} - \varphi_{c_2}) \right) \mp \right. \\ &\mp (\varphi_1 + \Delta\varphi_{12} - \varphi_{c_2}) \mp 4\Delta\varphi_{12} - \left. \left[2 B^2(\varphi_1 + \Delta\varphi_{12}) \times \right. \right. \\ &\times \left(\arccos \left(\frac{2 \pm B(\varphi_1 + \Delta\varphi_{12})}{B(\varphi_1 + \Delta\varphi_{12})} \sin(\varphi_1 + \Delta\varphi_{12} - \varphi_{c_2}) \right) - \right. \\ &- \left. \frac{2 \pm B(\varphi_1 + \Delta\varphi_{12})}{B(\varphi_1 + \Delta\varphi_{12})} \sin(\varphi_1 + \Delta\varphi_{12} - \varphi_{c_2}) \times \right. \\ &\left. \left. \times \sqrt{1 - \left(\frac{2 \pm B(\varphi_1 + \Delta\varphi_{12})}{B(\varphi_1 + \Delta\varphi_{12})} \sin(\varphi_1 + \Delta\varphi_{12} - \varphi_{c_2}) \right)^2} \right] \right] \quad (21) \end{aligned}$$

У рівнянні (21) член у квадратних дужках враховується лише якщо лінія b перетинає більш віддалену частину межі клуба 2 від поверхні настилання.

У разі зустрічного потоку слід урахувати витікання потоку зі струмини у “завітряній” частині. Надамо обергального руху криволінійного відрізка $B_1 B_2$ зовнішньої межі струмини w разом з навколишнім потоком. Для цього слід знати профіль швидкості навколишнього потоку. Якщо прийняти, що навколишній потік

обертається подібно колесу (потенційна циркуляційна течія [10]), то ця швидкість лінійно зростає з відстанню до нескінченності, що в практиці систем забезпечення мікроклімату зустрічається рідко. Якщо зростання швидкості, м/с, більш повільне, відсутнє або швидкість, м/с, спадає, то течія стає зувною, що більш характерно для приміщень та апаратів забезпечення мікроклімату. Приймаємо

$$u_b = U(y_b/R) = U(B(\varphi)), \text{ м/с.} \quad (22)$$

Ділимо криволінійний відрізок B_1B_2 на елементарні відрізки $\Xi\Lambda$, кривиною яких можна знехтувати (рис. 3). Кожен такий відрізок за нескінченно малий час $d\tau$, с, переміщується на відстань $|\Gamma\Xi| = u_b d\tau$. Відрізок $\Xi\Lambda$ при русі описує нескінченно малу фігуру $\Gamma\theta\Lambda\Xi$, що прямує до паралелограма з висотою $|\Xi\Xi_{\theta\Lambda}| = dy_b$, м. Площа паралелограма $d^2A_m = |\Gamma\Xi| |\Xi\Xi_{\theta\Lambda}| = u_b d\tau dy_b$, м². Тоді площа фігури $B_1''B_2''B_2B_1$ дорівнює з урахуванням формули (22)

$$dA_m = R \left(\int_{B(\varphi_1)}^{B(\varphi_1+\Delta\varphi_{12})} U(B) dB \right) d\tau, \text{ м/с.} \quad (23)$$

Частинні випадки рівняння (23):

- циркуляційна течія

$$U(B) = U(B(\varphi_1))((y/R) + 1) / (B(\varphi_1) + 1):$$

$$\int_{B(\varphi_1)}^{B(\varphi_1+\Delta\varphi_{12})} U(B) dB = \frac{1}{2} \frac{U(B(\varphi_1))}{B(\varphi_1) + 1} \times \left((B(\varphi_1 + \Delta\varphi_{12}) + 1)^2 - (B(\varphi_1) + 1)^2 \right), \text{ м/с.} \quad (24)$$

- течія з рівномірним профілем швидкості $U(y) = u_b = \text{const}$:

$$\int_{B(\varphi_1)}^{B(\varphi_1+\Delta\varphi_{12})} U(B) dB = u_b (B(\varphi_1 + \Delta\varphi_{12}) - B(\varphi_1)), \text{ м}^2. \quad (25)$$

Площа зовнішньої частини міжклубного шару між лініями 1' та 1'' з урахуванням рівнянь (8), (10) і (11)

$$dA_c = |B_1J_{12}| dx_{\Delta} = R \frac{B^2(\varphi_1)}{B(\varphi_1) + B(\varphi_1 + \Delta\varphi_{12})} \times \left(1 \pm \frac{B(\varphi_1 + \Delta\varphi_{12})}{2 \pm B(\varphi_1)} \right) \Delta w_1 d\tau, \text{ м}^2. \quad (26)$$

Миттєва обергальна швидкість центра клуба 1 з урахуванням з урахуванням того, що радіус клубів становить $R_i = y_o = y_b/2$, м:

$$\frac{d\varphi_1}{d\tau} = \frac{w_1}{R \pm y_o} = \frac{w_1}{R \pm \frac{RB(\varphi_1)}{2}} = \frac{2w_1}{R(2 \pm B(\varphi_1))}, \text{ с}^{-1}. \quad (27)$$

Рівняння балансу:

$$dA_c = dA_{\Sigma} + (dA_m) = \left(\frac{dA_{\Sigma}}{d\varphi_1} \frac{d\varphi_1}{d\tau} + \left(\frac{dA_m}{d\tau} \right) \right) d\tau, \text{ м}^2. \quad (28)$$

Після перетворень матимемо

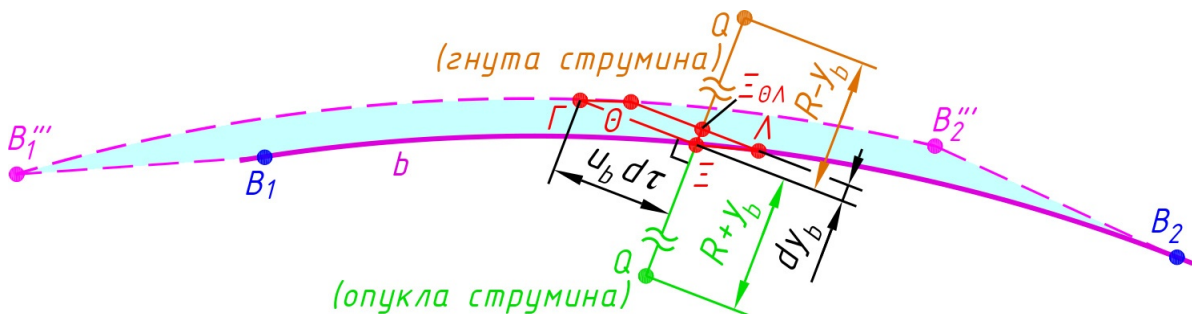


Рис. 3. Елементарна площа витікання зустрічного потоку: **зелений колір** – опукла струмина; **коричневий колір** – гнута струмина

$$B^2(\varphi_1) \left(\frac{2}{B(\varphi_1) + B(\varphi_1 + \Delta\varphi_{12})} \pm 1 \right) \frac{\Delta w_1}{w_1} =$$

$$= 2 \frac{dA_\Sigma}{R^2 d\varphi_1} +$$

$$+ \left\{ (2 \pm B(\varphi_1)) \frac{1}{w_1} \left(\int_{B(\varphi_1)}^{B(\varphi_1 + \Delta\varphi_{12})} U(B) dB \right) \right\}. \quad (29)$$

Член у фігурних дужках рівнянь (28) і (29) ураховується лише за наявності зустрічного потоку. Множимо рівняння (29) на $d\varphi_1$ та інтегруємо від початкового значення кута φ_1 до поточного значення $\varphi_{1,i}$. Отримуємо інтегральну форму балансового рівняння, що має більшу обчислювальну стійкість:

$$\int_{\varphi_{1,0}}^{\varphi_{1,i}} B^2(\varphi_1) \left(\frac{2}{B(\varphi_1) + B(\varphi_1 + \Delta\varphi_{12})} \pm 1 \right) \frac{\Delta w_1}{w_1} d\varphi_1 =$$

$$= 2 \left(\frac{dA_\Sigma}{R^2} \Big|_{\varphi_{1,i}} - \frac{dA_\Sigma}{R^2} \Big|_{\varphi_{1,0}} \right) +$$

$$+ \left\{ \int_{\varphi_{1,0}}^{\varphi_{1,i}} (2 \pm B(\varphi_1)) \frac{1}{w_1} \left(\int_{B(\varphi_1)}^{B(\varphi_1 + \Delta\varphi_{12})} U(B) dB \right) d\varphi_1 \right\}. \quad (30)$$

Для струмини можна з певною точністю припустити сталість відношення $\Delta w_1 / w_1$. В останньому члені рівняння (30) застосовуємо рівняння кількості руху для перерахунку на початкову швидкість підтікання до струмини $w_{1,0} = w_1(\varphi_{1,0})$:

$$\frac{\Delta w_1}{w_1} \int_{\varphi_{1,0}}^{\varphi_{1,i}} B^2(\varphi_1) \left(\frac{2}{B(\varphi_1) + B(\varphi_1 + \Delta\varphi_{12})} \pm 1 \right) d\varphi_1 =$$

$$= 2 \left(\frac{dA_\Sigma}{R^2} \Big|_{\varphi_{1,i}} - \frac{dA_\Sigma}{R^2} \Big|_{\varphi_{1,0}} \right) +$$

$$+ \left\{ \frac{1}{w_{1,0} B(\varphi_{1,0})} \int_{\varphi_{1,0}}^{\varphi_{1,i}} B(\varphi_1) (2 \pm B(\varphi_1)) \times \right.$$

$$\left. \times \left(\int_{B(\varphi_1)}^{B(\varphi_1 + \Delta\varphi_{12})} U(B) dB \right) d\varphi_1 \right\}. \quad (31)$$

Підходи до розв'язання рівнянь. Для розв'язання рівняння (31) використано систему чисельної алгебри SciLab. Рівняння (29) не є

звичайним диференціальним рівнянням. Умовами однозначності є не тільки початкові умови на виході струмини, але й форма кривої між найближчим до виходу клубом і наступним клубом для інтегрування. Лінійна функція є лише частинним випадком, тому приймається найбільш проста криволінійна апроксимація – квадратична парабола $B(\varphi) = a_2 \varphi^2 + a_1 \varphi + a_0$, задана

- значенням B_1 функції B у куті φ_1 центра клубу 1 біля виходу зі щілини,
- значенням B_2 функції B у куті φ_2 центра наступного клубу 2, дотичного до клубу 1,
- значенням B_1' похідної функції $dB/d\varphi$ у куті φ_1 .

Для найбільш ефективного розрахунку використано вбудовану функцію `interp`. Ця функція розраховує кубічну параболу за кінцевими точками та похідними у них. Для квадратичної параболи значення похідної при куті φ_2 отримується шляхом запису квадратичної функції за вищенаведеними умовами та її диференціювання:

$$B_2' = 2 \frac{B_2 - B_1}{\Delta\varphi_{12}} - B_1', \text{ м}^2. \quad (32)$$

Розв'язання виконано на сітці, що має перші два вузли в кутах φ_1 і φ_2 , а інші вузли розташовані рівномірно з кроком $\Delta\varphi$. Значення B_2 та B_1' визначалися за умови, щоб два клуби з центрами в наступних вузлах сітки давали ту ж квадратичну параболу. Якщо ж клуб у четвертому вузлі не може давати ту ж параболу, значення похідної B_1' приймалося для забезпечення мінімального за модулем відхилення від неї.

Подальші розрахунки здійснювалися за умови лінеаризації межі струмини між усіма вузлами сітки, крім перших двох. Це унеможливило паразитні осциляції функції. Для отримання достатньої точності приймається дрібний крок сітки, а саме, $\pi/400$ (0,5 Град або 0,45°). Зниження кроку удвічі практично не змінює результату криву.

При розв'язанні рівнянь через різноманітну поведінку функцій рівнянь необхідно виконувати відокремлення кореня. Убудована функція `fsolve` приймає лише одне початкове наближення і не гарантує, що розрахунок значення функції обмежуватиметься знайденим інтервалом відокремлення кореня. Тому використано обмежені чисельні методи. Для даної задачі шляхом перебору різних методів було прийнято метод Андерсона-Бйорка [14]. Кожне наступне наближення визначається лінійною інтерполяцією між межами проміжку відокремлення

кореня. Цим наближенням замінюється та межа проміжку, де нев'язка рівняння має той же знак, що й у новому наближенні. Якщо таким чином двічі підряд переміщено одну й ту ж межу, на наступній ітерації $i+1$ перед інтерполяцією значення нев'язки $EQ_{fix,i+1}$ на цій межі множитья на поправку

$$m = 1 - (EQ_i/EQ_{float,i}), \quad (33)$$

де EQ_i – нев'язка рівняння в новому наближенні на попередній ітерації i , а $EQ_{float,i}$ – нев'язка рівняння на попередній ітерації i на тій межі, яка була пересунута.

Якщо поправка m за Андерсоном-Бйорком від'ємна, то метод передбачає використання поправки алгоритму Illinois, а саме, $m = 1/2$. Оскільки стаття [15] є у вільному доступі, в даній роботі детальний огляд алгоритму не наведений. У цей метод були внесені модифікації задля швидкого й ефективного розв'язання даної задачі.

По-перше, як показала практика розв'язання даної задачі, поправка $m = 1/2$ не завжди забезпечує зміну межі проміжку відокремлення кореня, що пересувається. Це стосується випадків, коли з одного боку кореня функція змінюється дуже повільно. Виникає довге зациклення процесу. Тому в даному роботі, якщо $m < 0$, виконується наступна ітерація половинного ділення.

По-друге, після визначення кожного наступного наближення виконується перевірка розташування його суворо між межами проміжку відокремлення кореня. Для половинного ділення має бути достатньою умова, що нове наближення не збігається з жодною межею. Збіг нового наближення з межею або вихід за межі означає, що обчислювальні похибки сумірні з довжиною проміжку. Якщо це сталося на ітерації Андерсона-Бйорка, то всі подальші ітерації виконуються половинним діленням, яке найбільш стійке до обчислювальних похибок. Якщо ж це сталося на ітерації половинного ділення, значить, проміжок відокремлення кореня стягнуто до двох сусідніх чисел у комп'ютерному поданні. Подальше просування неможливе, тому обирається та межа проміжку, на якій нев'язка менша. Такий підхід корисний для будь-яких методів розв'язання рівнянь за відомими межами проміжку відокремлення кореня, якщо необхідна похибка може бути задана довільно малою або можливі значні обчислювальні похибки розрахунку нев'язки рівняння. Задання нульової похибки обчислень не

приведе до зависання алгоритму, а надасть максимально точне значення результату.

Інтегрування між вузлами сітки ϕ_1 і ϕ_2 відбувається шляхом рівномірного ділення цього проміжку на елементарні проміжки з кроком, найближчим меншим до $\Delta\phi$. Між іншими вузлами ділення не виконувалося. Інтегрування на кожному елементарному проміжку відбувалося за квадратурою Гауса-Лежандра [16] за вісьмома вузлами. Дані щодо ваги та вузлів взято зі спеціалізованої сторінки для розробників програмного забезпечення "Gaussian Quadrature Weights and Abscissae" [17]. Наведені особливості процесу розрахунку дозволили отримати чисельні розв'язки меж струмини при різній кривині поверхні настилання.

Результати розрахунків. Результати розрахунків напівобмежених струмин (рис. 4) показують, що опуклі струмини спочатку розвиваються з практично однаковим темпом розширення. У певному перерізі виникає криза з раптовим розширенням струмини і пришвидшення подальшого темпу розширення. Звичайно, різкий характер виникає через спрощення моделі, а саме, не врахування додаткового підтікання середовища за рахунок впливу розрідження в струміні. Далі розрахунки показують звуження струмини, що свідчить про відрив. Програма автоматично припиняє розрахунок при виявленні звуження струмини.

Дослідні дані за [9] добре збігаються з розрахунковими на початку розвитку струмини. Біля кризового кута, звичайно, відбувається дещо більш плавне розширення.

Збільшення початкової ширини, m , струмини порівняно з радіусом, m , поверхні настилання призводить до подовження ділянки малого темпу розширення струмини. З урахуванням рівняння кількості руху це означає малий темп затухання швидкості, m/s , струмини. Однак, подальше розширення струмини зі зростанням початкової ширини є більш швидким.

Візуальне дослідження опуклої напівобмеженої струмини (рис. 5) підтверджує правильність спрощеної макроструктури на рис. 1. Тонкі струмини відриваються від опуклої поверхні (рис. 4) після проходження значно меншого кута (менше 45°), ніж для струмини при $V(\phi=0) > 0,15 \dots 0,2$ (рис. 4). Отже, повітророзподільники з опуклою поверхнею настилання повинні мати ширину щілини, m , не менше $0,15 \dots 0,2$ радіуса цієї поверхні, m .

Гнуті струмини мають малий темп розширення протягом усього розвитку. Це означає малий темп затухання. Такі струмини є більш далекобійними, ніж опуклі.

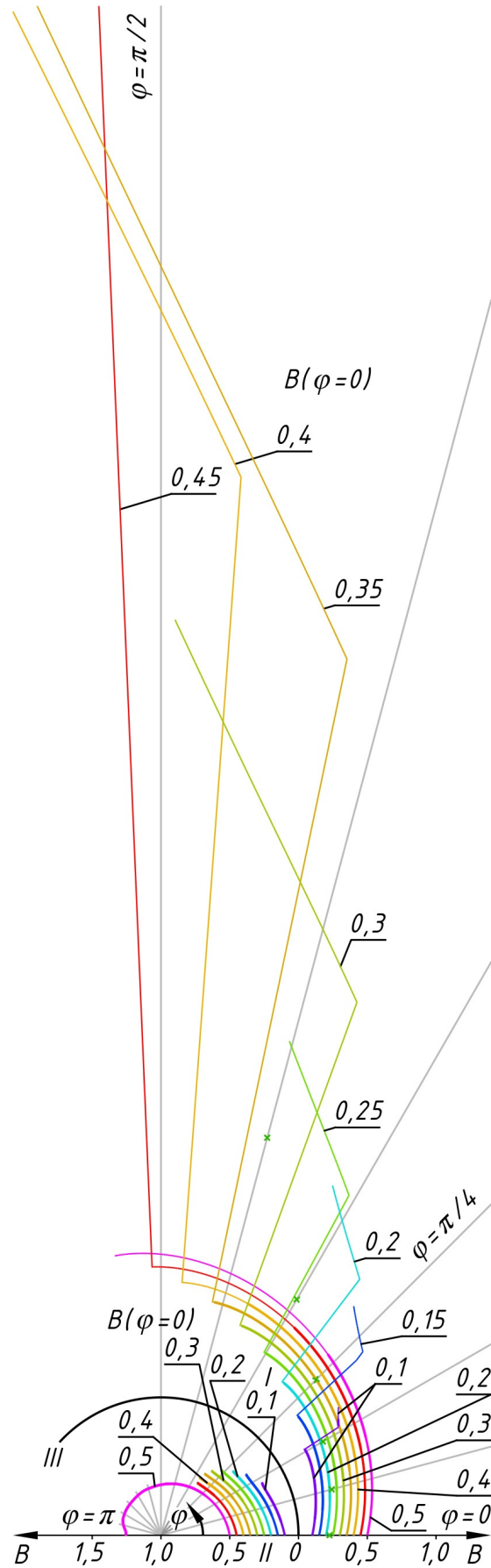


Рис. 4. Результати розрахунків криволінійних напівобмежених струмин:
 I – опуклих; II – гнутих; III – поверхня настилення ($B = 0$);

* – дослідні дані автора при початковому значенні $B(\varphi=0) \approx 0,23$ з урахуванням вторинного потоку

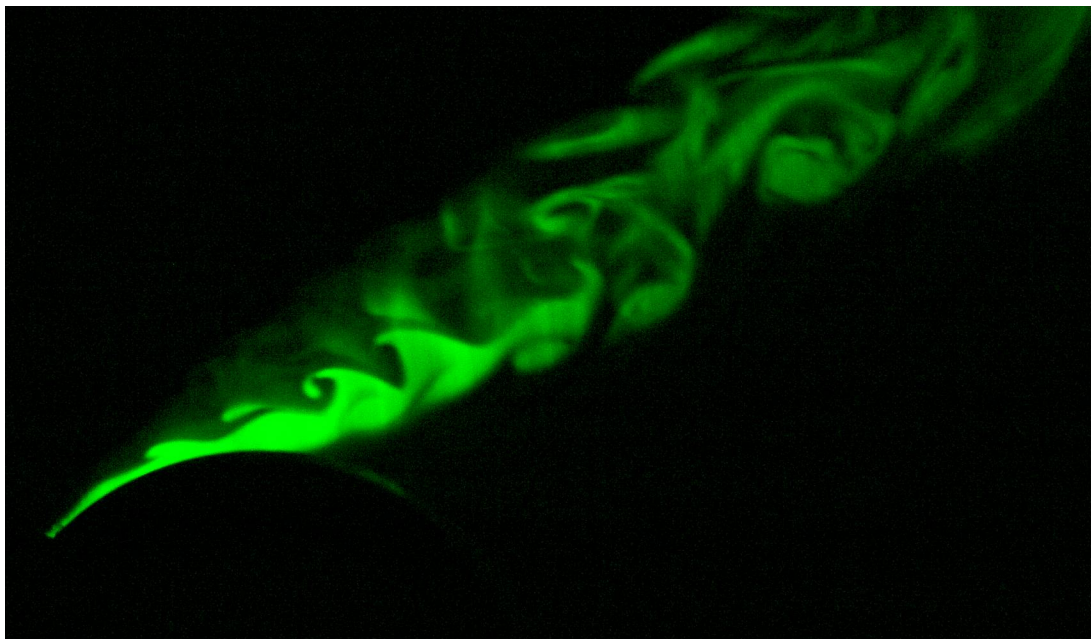


Рис. 5. Розріз струмини слабого розчину ураніну фіолетовим плоским лазерним променем

Отримані результати дозволяють за допомогою геометричного та кінематичного аналізу макроструктури криволінійних напівобмежених струмин передбачити основні закономірності розвитку таких струмин залежно від відносної початкової її ширини для задач формування мікроклімату приміщень.

Висновки. Отримані результати геометричного та кінематичного аналізу макроструктури плоских напівобмежених струмин добре збігаються з експериментальними даними. Після випуску струмини мають малий темп розширення та затухання. Далі відбувається криза зі швид-

ким розширенням струмини. Кризовий кут залежить від відношення початкової ширини струмини, м, до радіуса поверхні настилення, м. Експериментальні дані добре збігаються з результатами розрахунку, однак біля кута, де відбувається криза, дослідне розширення струмини більш плавне. Результати показують, що повітророзподільники з опуклою поверхнею повинні мати ширину щілини, м, не менше $0,15 \dots 0,2$ радіуса поверхні настилення, м. Візуальні дослідження струмин підтверджують правильність подання струминного примежового шару як пелени клубів.

Література

1. Procédé et dispositif pour la diffusion de l'air ou d'autres fluide: Пат. 724.614 Франція, Gr.15.–Cl.4; Société anonyme: Applications mécanique et thermique résidant en Belgique. Опубл. 29.04.1932.
2. Кляйнерт В. Трубні вентиляційні системи / В. Кляйнерт // Ринок інсталяцій. – 2002. – №VI. – С. 8-10.
3. Повітророзподільник: Пат. 44971 Україна: МПК 6 F 24 F 13/06. А. Я. Ткачук, В. О. Мілейковський. опубл. 15.03.2002, Бюл. № 3.
4. Повітророзподільник: Пат. 73805 Україна МПК 7 F 24 F 13/06. В. Б. Довгалюк, В. О. Мілейковський, О. М. Кібеко, В. І. Шенгелевич. опубл. 15.09.2005, Бюл. №22.
5. Повітророзподільник: Пат. 73818 Україна МПК 7 F 24 F 13/06. В. Б. Довгалюк, В. О. Мілейковський, О. М. Кібеко, В. І. Шенгелевич. опубл. 15.09.2005, Бюл. №22.
6. Довгалюк В. Б. Розрахункова модель неізотермічної струмини, що настається на опуклу циліндричну поверхню / В. Б. Довгалюк, В. О. Мілейковський // Вентиляція, освітлення та теплогазопостачання: наук.-техн. зб. – 2008. – Вип. 12. – С. 11-32. URL: http://library.knuba.edu.ua/books/zbirniki/03/VOTGP_2008_12.pdf
7. ДБН В.2.5-67:2013. Опалення, вентиляція та кондиціонування. – Чинні від 01.01.2014. – Київ: Укрархбудінформ, 2013. – V, 141 с. URL: http://interiorfor.com/wp-content/uploads/2017/01/DBN_V.2.5-67_2013.pdf
8. Алямовский А. А. SolidWorks 2007/2008. Компьютерное моделирование в инженерной практике / А. А. Алямовский, А. А. Собачкин, Е. В. Одинцов, А. И. Харитонович, Н. Б. Пономарёв. – Санкт-Петербург: БХВ-Петербург, 2008. – 1040 с.
9. Довгалюк В. Б. Формування струмин при тангенціальних випусках повітря з повітророзподільника / В. Б. Довгалюк, В. О. Мілейковський // Нова тема. – 2007. – № 2. – С. 22-24. URL: http://aesetua.com/wp-content/uploads/2017/05/Nova_Tema_2-2007.pdf

10. Довгалиук В. Б. Аеродинаміка вентиляції: Навчальний посібник / В. Б. Довгалиук. – Київ: ІВНВКП «Укреліотех», 2015. – 366 с.
11. Mileikovskiy V. The Geomtrical Analysis of Structure of the Semibounded Currents / V. Mileikovskiy // Buletinul Institutului Politehnic din Iași, Secțiunea 5 Construcții de Mașini. – 2011. – Vol. 57. – Iss. 3. – pp. 203-210
12. Mileikovskiy V. Geometrical Modelling of Semi-Bounded Curvilinear Currents / V. Mileikovskiy // 3rd International Scientific Conference moNGeometrija 2012: Serbia, Novi Sad, June 21st–24th 2012. – Proceedings. – P. 189-197.
13. Dovhaliuk V. Simplified Analysis of Turbulence Intensity in Curvilinear Wall Jets / V. Dovhaliuk, O. Gumen, V. Mileikovskiy, V. Dziubenko // FME Transactions. – 2018. – No 2(46). – P. 177-182. <https://doi.org/10.5937/fmet1802177D>.
14. Galdino S. A family of regula falsi root-finding methods / S. Galdino // Proceedings of 2011 World Congress on Engineering and Technology (CET 2011). – 2011. – Vol. 1. – P. 514-517.
15. Абрамович Г. Н. Теория турбулентных струй / Г. Н. Абрамович. – Москва: ЭКОЛИТ, 2011. – 720 с.
16. Dirk P. Laurie. Computation of Gauss-type quadrature formulas / P. Dirk // Journal of Computational and Applied Mathematics. – 2001. – Vol. 127. – Iss. 1–2. – P. 201-217. [https://doi.org/10.1016/S0377-0427\(00\)00506-9](https://doi.org/10.1016/S0377-0427(00)00506-9)
17. Mike "Pomax" Kamermans. Gaussian Quadrature Weights and Abscissae. URL: <https://pomax.github.io/bezierinfo/legendre-gauss.html>

References

1. Procédé et dispositif pour la diffusion de l'air ou d'autres fluide: Pat. 724.614 Frances, Gr.15.–Cl.4; Société anonyme: Applications mécanique et thermique résidant en Belgique. Оубл. 29.04.1932.
2. Кляйнерт В. Трубні вентиляційні системи. *Ринок інсталяцій*. 2002. 04/рік VI. С. 8-10.
3. Tkachuk A. Ya., Mileikovskiy V. O. "Povitrorozpodilnyk." Patent of Ukraine 44971. 15 March 2002.
4. Dovhaliuk V. B., Mileikovskiy V. O., Kibeko O. M., Shenhelevych V. I. "Povitrorozpodilnyk." Patent of Ukraine 73805. 15 September 2005.
5. Dovhaliuk V. B., Mileikovskiy V. O., Kibeko O. M., Shenhelevych V. I. "Povitrorozpodilnyk." Patent of Ukraine 73818. 15 September 2005.
6. Dovhaliuk V., Mileikovskiy V. "Rozrachunkova model neizotermichnoi strumyny, sgcho nastylaetsia na opuklu tsylindryghnu poverkhniu." *Ventyliatsiia, osviltennia ta teplohozopostachannia: Naukovo-tekhnichnyi zbirnyk*, Iss. 12, Kyiv National University of Construction and Architecture, 2008, pp. 11-32. URL: http://library.knuba.edu.ua/books/zbirniki/03/VOTGP_2008_12.pdf
7. *Opalennia, ventyliatsiia ta kondytsionuvannia*. DBN V.2.5-67:2013, Ukrarkhbudinform, 2013. URL: http://interiorfor.com/wp-content/uploads/2017/01/DBN_V.2.5-67_2013.pdf
8. Aliamovskii A. A., Sobachkin A. A., Odintsov E. V., Kharitonovich A. Y., Ponomarev N. B. *SolidWorks 2007/2008. Kompiuternoie modelirovanie v inzhenernoq praktike*. BKHV-Peterburg, 2008. – 1040 p.
9. Dovhaliuk V., Mileikovskiy V. "Formuvannia strumyn pry tanhentsialnykh vypuskakh povitria z povitrorozpodilnyka." *Nova tema*. 2007. № 2. P. 22-24.
10. Dovhaliuk V. B. Aerodynamika ventyliatsii. IVNVKP "Ukrheliotech", 2015. 366 p.
11. Mileikovskiy V. "The Geomtrical Analysis of Structure of the Semibounded Currents." *Buletinul Institutului Politehnic din Iași, Secțiunea 5 Construcții de Mașini*. 2011. Vol. 57. Iss. 3. P. 203 – 210.
12. Mileikovskiy V. "Geometrical Modelling of Semi-Bounded Curvilinear Currents." *3rd International Scientific Conference moNGeometrija 2012: Serbia, Novi Sad, June 21st–24th 2012*. Proceedings. P. 189-197.
13. Dovhaliuk V., Gumen O., Mileikovskiy V., Dziubenko V. "Simplified Analysis of Turbulence Intensity in Curvilinear Wall Jets." *FME Transactions*. 2018. No 2(46). P. 177-182. <https://doi.org/10.5937/fmet1802177D>.
14. Galdino S. "A family of regula falsi root-finding methods." *Proceedings of 2011 World Congress on Engineering and Technology (CET 2011)*. 2011. Vol. 1. P. 514-517.
15. Абрамович Г. Н. *Теория турбулентных струй*. ЕКОЛИТ, 2011. 720 p.
16. Dirk P. "Laurie. Computation of Gauss-type quadrature formulas." *Journal of Computational and Applied Mathematics*. 2001. Vol. 127, Iss. 1–2. P. 201-217. [https://doi.org/10.1016/S0377-0427\(00\)00506-9](https://doi.org/10.1016/S0377-0427(00)00506-9)
17. Mike "Pomax" Kamermans. Gaussian Quadrature Weights and Abscissae. URL: <https://pomax.github.io/bezierinfo/legendre-gauss.html>

УДК 697.92

Аналитическое описание расширения полуограниченных струй различной кривизны

В. А. Милейковский¹

¹к.т.н., доц. Киевский национальный университет строительства и архитектуры, г. Киев, Украина, v_mil@ukr.net
ORCID: 0000-0001-8543-1800

Аннотация. Работа посвящена аналитическому исследованию расширения струй, настилающихся на выпуклую и вогнутую поверхности (криволинейных полуограниченных струй). Такие струи имеют различные характеристики в зависимости от кривизны поверхности - от дальнобойных до быстрозатухающих. Это делает их одним из наиболее перспективных направлений повышения эффективности организации воздухообмена в помещениях различного назначения. Однако, на сегодняшний день они не получили широкого внедрения, что связано с нестабильностью развития струи. Проблема устраняется использованием правильной формы канала для выпуска воздуха. Для определения расширения струи разработан подход к аналитическому описанию криволинейных полуограниченных струй путём геометрического анализа их турбулентной макроструктуры. Эта структура представляется в виде пелены касающихся крупномасштабных вихрей (клубов). Для эффективного решения полученных уравнений был скорректирован метод Андерсона-Бьорка. Полученные результаты показывают слабое расширение гнутых струй и значительно более быстрое - для выпуклых. Расчёты показали наличие критического сечения с быстрым расширением выпуклой струи и последующим повышенным темпом её расширения. Также получено сечение отрыва струи. Если ширина щели меньше 0,15...0,2 радиуса поверхности настилания, то угол прохождения струи значительно уменьшается, что уменьшает расширение струи и усложняет конструкцию разработанных на кафедре теплогазоснабжения и вентиляции Киевского национального университета строительства и архитектуры многоцелевых воздухораспределителей.

Ключевые слова: полуограниченная струя, турбулентная струя, теория струй, организация воздухообмена, турбулентная макроструктура.

UDC 697.92

Analytical description of the expansion of wall jets of different curvature

V. Mileikovskiy¹

¹PhD., Associate Professor. Kyiv National University of Construction and Architecture, Kyiv, Ukraine, mileikovskiy@gmail.com,
ORCID: 0000-0001-8543-1800

Abstract. The work is devoted to an analytical study of the expansion of wall jets on a convex and concave surfaces (curved semi-limited jets). Such jets have different characteristics depending on the curvature of the surface - from long-range to fast-decay. This makes them one of the most promising areas of increasing the efficiency of air exchange in rooms for various purposes. However, today they have not widespread introduction, which is because of the instability of the development of the jets. The problem is eliminated by using the correct shape of the air outlet duct. To determine the expansion of the jet, an approach has been developed to the analytical description of curved wall jets using the geometric analysis of their turbulent macrostructure. This structure is represented in the form of a sheet of tangent large-scale vortices (puffs). To effectively solve the obtained equations, the Anderson-Björk method was improved. The results show a slight expansion of concave jets and much faster for convex ones. Calculations showed the presence of a critical section with the rapid expansion of a convex jet and the subsequent increased rate of its expansion. Also, a cross section for separation of the jet is obtained. If the slot width is less than 0.15 ... 0.2 of the radius of the wall, then the angle of passage of the jet is significantly reduced, which reduces the expansion of the jet and complicates the design of the multi-slot air distributors developed at the Department of Heat and Gas Supply and Ventilation of Kiev National University of Construction and Architecture.

Keywords: air pollution, theory of convective jet, mathematical model, hydrocarbon emissions.

Надійшла до редакції / Received 6.03.2019